

## СРЕДНЕГРУЗОВЫЕ СТЕЛЛАЖИ - MIDDLE-LOAD RACK

### ОБЩИЕ СВЕДЕНИЯ

Стеллажи среднегрузовые серии R30 представляют собой облегченную серию складских стеллажей, отличительной особенностью которых является продуманная, менее металлоемкая конструкция. Благодаря своим характеристикам стеллажи серии R30 могут использоваться в любых складских помещениях и торговых залах. Усовершенствованная конструкция стеллажей делает их удобными для использования в любой сфере деятельности. Среднегрузовые стеллажи серии R30 устанавливаются в линию неограниченной длины, с любым количеством ярусов и возможностью регулирования балок по высоте с шагом 30мм.

Основными элементами конструкции стеллажа серии R30 являются стойки, балки и полки.

Стойки двух типоразмеров с сечением 40x54 мм и 55x54 мм представляют собой цельный холоднокатаный профиль, с наклонной перфорацией на фронтальной поверхности для установки балок. Возможность выбора сечения профиля стойки позволяет подобрать стеллаж под необходимую эксплуатационную нагрузку.

Балки с высотой профиля 50 мм и 65 мм являются горизонтальными несущими элементами, на которые устанавливаются полки для размещения груза. Подбор профиля осуществляется исходя из нагрузок на ярус хранения. Крепление балки к стойке – беззазорное с эффектом заклинивания. Благодаря такому инновационному решению балка жестко закреплена на стойке и ее прогиб значительно снижается, в результате возрастает допустимая нагрузка на балку, что подтверждено нагрузочными испытаниями. Собранный конструкцией приобретает повышенную жесткость, устойчивость и грузоподъемность.

Полки и балки образуют рабочую плоскость, на которую выкладывается товар. Стеллаж R30 может быть оборудован как металлическими полками так и настилом из ДСП или фанеры.

Для защиты от случайного съема зацепов из зацепления применяется фиксатор, устанавливаемый в каждый кронштейн.

Грузоподъемность яруса стеллажа до 1,5 т. Суммарная нагрузка на секцию до 7т.

### GENERAL INFORMATION

Mid-range cargo racks of R30 series represent a lightened series of storage racks. Their distinctive feature is a reasonable, less metal-consuming structure. Due to their features the racks of R30 series can be used in any warehouses and sales areas. The improved design of the racks makes them suitable for use in any field of activities. Усовершенствованная конструкция стеллажей делает их удобными для использования в любой сфере деятельности. Mid-range cargo racks of R30 series are installed in a line of unlimited length, with any number of levels and with the possibility to adjust beams in height with 30 mm pitch.

The basic components of the rack R30 series structure are uprights, beams and shelves.

Uprights of two standard sizes with the cross section of 40x54 mm and 55x54 mm present a solid cold-rolled profile, with inclined perforation on the front surface for installing beams. The possibility of choosing the upright profile section allows to select the rack for the required operational load.

Beams with the profile height of 50mm and 65mm are horizontal bearing elements on which shelves for placing the loads are installed. Profile selection is based on the loads per a storage level. The beam is fastened to the upright backlash-free with the effect of jamming. Thanks to this innovative solution the beam is rigidly fixed to the upright and its deflection is greatly reduced, resulting in an increased load on a beam, that is confirmed by the loading tests. The assembled structure gets increased rigidity, stability and capacity.

Shelves and beams form a working plane on which the goods are laid out. R30 Rack can be equipped by either metal shelves or by decking of chipboard or plywood.

To protect against accidental removal of the hooks from the engagement a lock installed in each bracket is used.

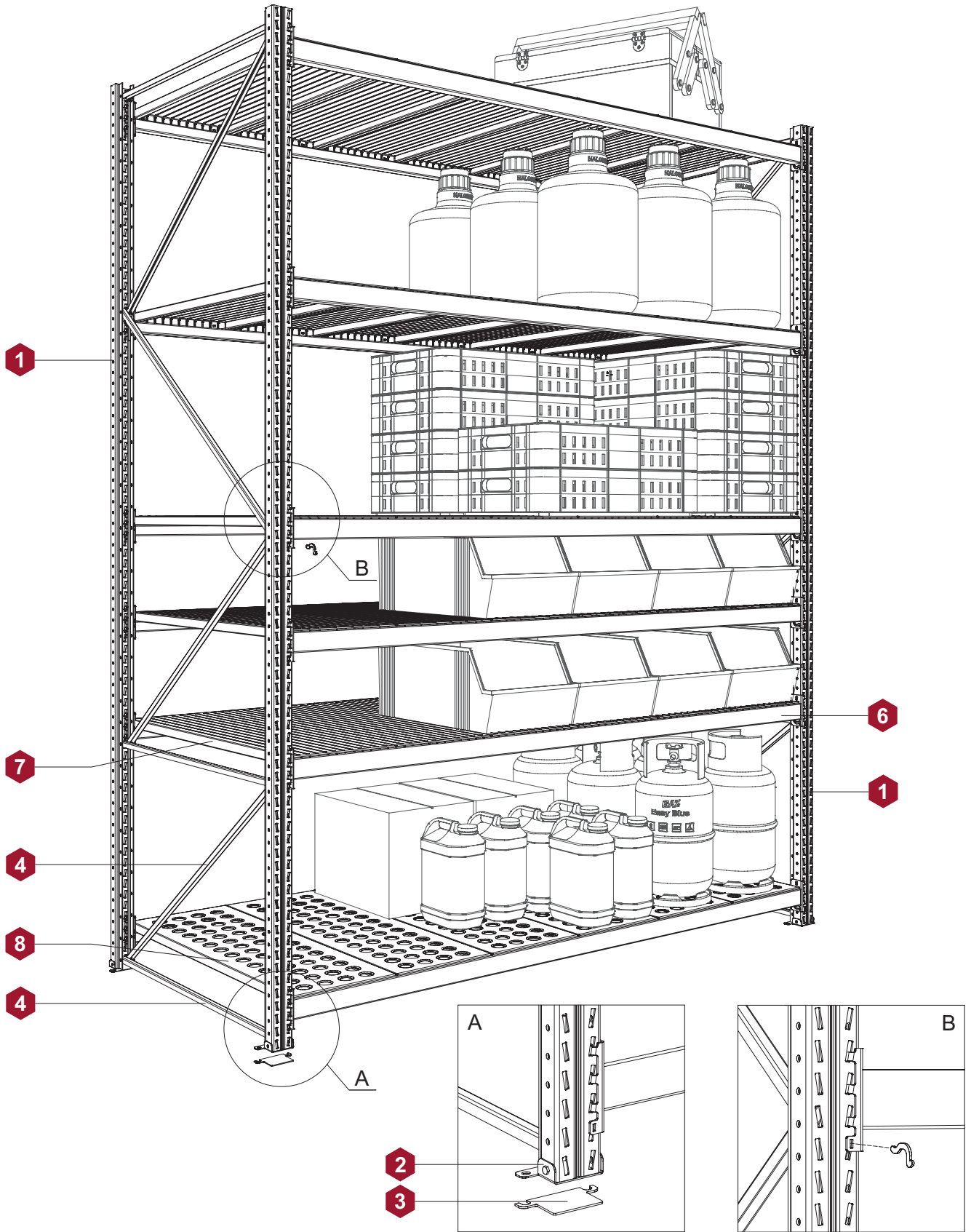
The rack level load capacity is up to 1,5 ton. The total load per a section is up to 7 tons.

---

# ТЕХНИЧЕСКИЕ ХАРАКТЕРИСТИКИ

## TECHNICAL DATA

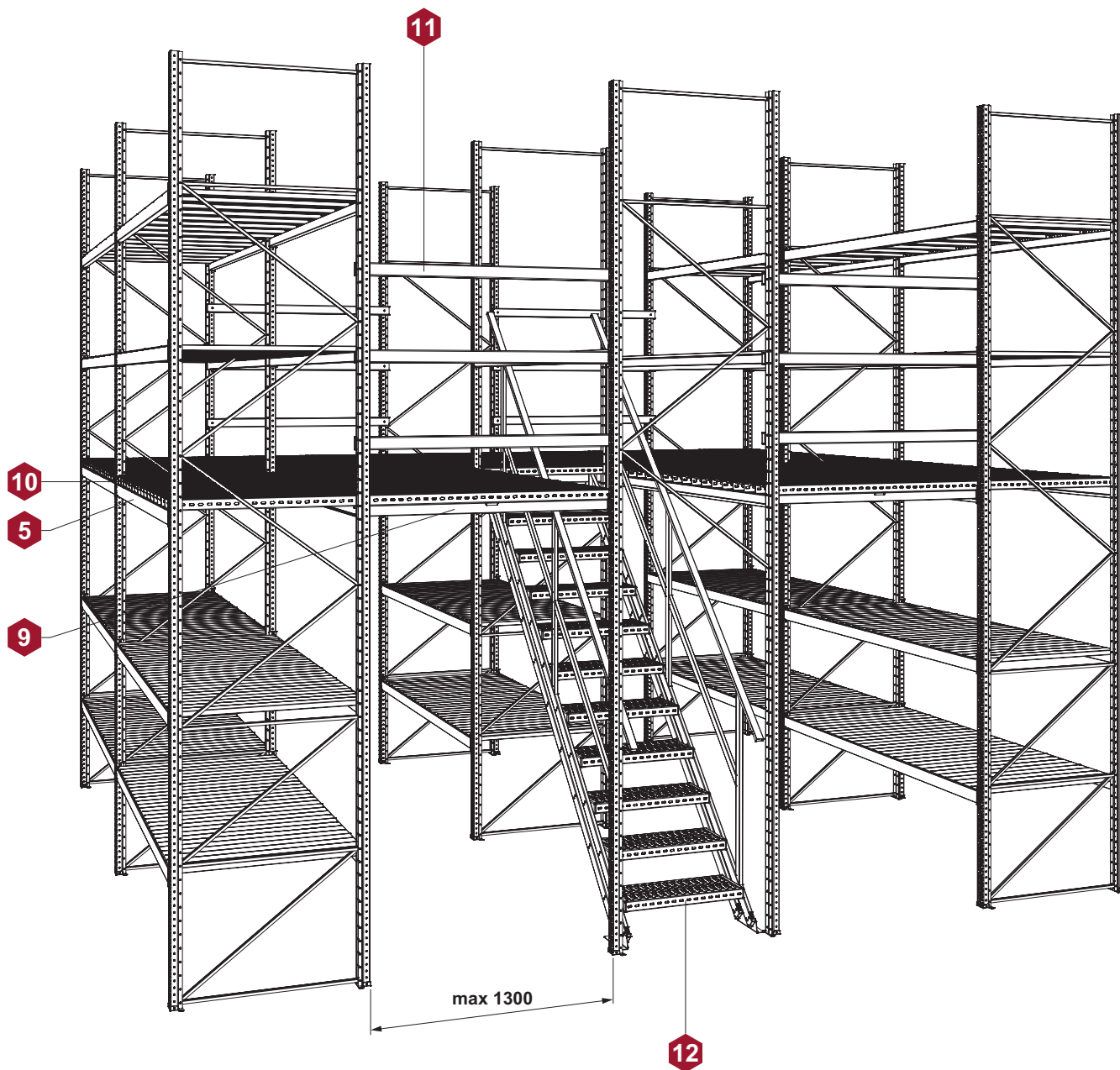
ПОЛОЧНЫЙ СТЕЛЛАЖ - LONG SPAN SHELVING



Изделия с указанными номерами позиций изображены на стр. 22-29.  
 Products with the indicated item numbers are shown on p. 22-29.



МЕЗОНИННЫЙ СТЕЛЛАЖ - MULTILEVEL SHELVING



Изделия с указанными номерами позиций изображены на стр. 25-31.  
Products with the indicated item numbers are shown on p. 25-31.

**ГРУЗОПОДЪЁМНОСТЬ РАМЫ - FRAME LOAD CAPACITY**

Грузоподъёмность рамы зависит от максимального расстояния между ярусами балок или расстояния от пола до первого яруса. При увеличении расстояния между ярусами грузоподъёмность рамы снижается.

Frame load capacity depends on the maximum distance between the beam levels or on the distance from the floor to the first level. When increasing the distance between the levels the frame load capacity decreases.

**МАКСИМАЛЬНО ДОПУСТИМАЯ ГРУЗОПОДЪЁМНОСТЬ РАМЫ (СТОЙКИ ИЗ СТАЛИ Ст3 ГОСТ 16523-97), КГ  
FRAME MAXIMUM SAFE LOAD CAPACITY (UPRIGHTS FROM SREEL St3 GOST 16523-97), KG**

Сечение стойки - Upright section	S, mm	Расстояние между балками h <sub>max</sub> , мм - Distance between beams h <sub>max</sub> , mm							
		480	720	840	960	1200	1440	1680	1920
 40	1,2	4 250	3 500	3 125	2 750	1 750	1 250	1 000	750
	1,5	5 000	4 350	4 050	3 750	2 250	1 750	1 250	900
	2,0	7 000	5 750	5 100	4 500	3 000	2 000	1 500	1 200
 55	1,2	5 000	4 650	4 500	4 300	4 000	3 000	2 000	1 500
	1,5	6 000	5 650	5 500	5 300	5 000	3 500	2 500	2 000
	2,0	8 000	7 100	6 750	6 300	5 500	4 500	3 250	2 500

**МАКСИМАЛЬНО ДОПУСТИМАЯ ГРУЗОПОДЪЁМНОСТЬ РАМЫ (СТОЙКИ ИЗ СТАЛИ S355MC EN10149-2), КГ  
FRAME MAXIMUM SAFE LOAD CAPACITY (UPRIGHTS FROM SREEL S355MC EN10149-2), KG**

Сечение стойки - Upright section	S, mm	Расстояние между балками h <sub>max</sub> , мм - Distance between beams h <sub>max</sub> , mm							
		480	720	840	960	1200	1440	1680	1920
 40	1,5	7 250	6 000	5 000	3 750	2 250	1 750	1 250	900
	2,0	10 000	8 000	6 250	4 500	3 000	2 000	1 500	1 200
 55	1,5	8 500	7 300	6 750	6 100	5 000	3 500	2 500	2 000
	2,0	11 500	9 650	8 750	7 800	6 000	4 500	3 250	2 500

**Внимание!** Максимально допустимая грузоподъёмность указана для стандартной комплектации рам (стр. 14-19) и для количества ярусов хранения больше 3-х.

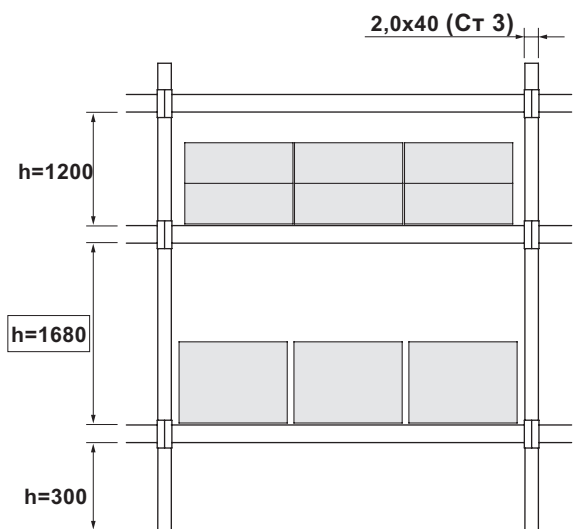
При значительном уменьшении нагрузки на раму стеллажа, либо при количестве ярусов хранения менее 3-х, количество раскосов в комплектации рам может быть уменьшено. Информация по комплектации рам предоставляется по запросу.

**Attention!** Maximum permissible load capacity is specified for the standard complete set of frames (pages 14-19) and for the number of storage tiers more than 3.

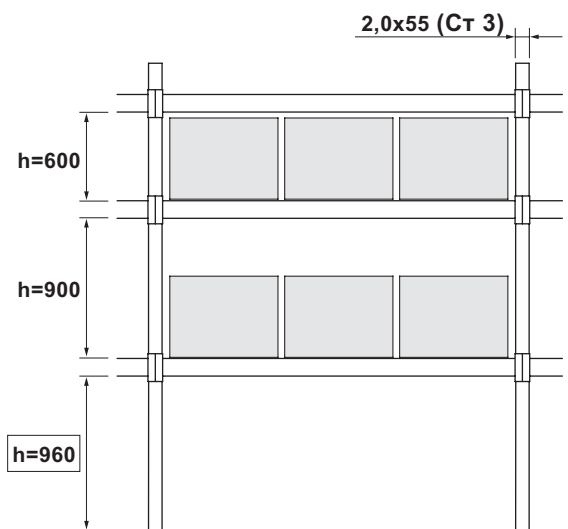
If there is a significant reduction of the load on the rack frame, or when the number of storage tiers is less than 3, the number of braces in the frame complement can be reduced. Information on completing frames is available upon request.

ГРУЗОПОДЪЁМНОСТЬ РАМЫ - FRAME LOAD CAPACITY

Пример расчета:  
Calculation example:



**h 1680 max = 1500 kg**



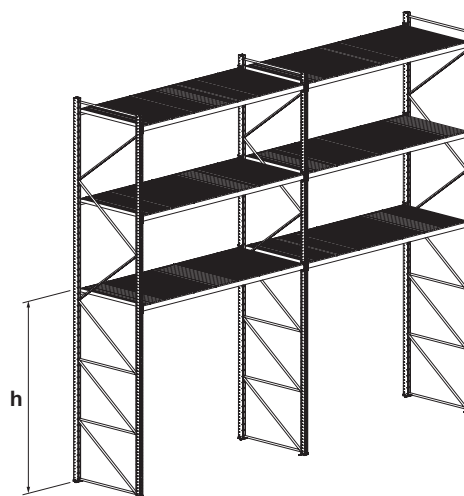
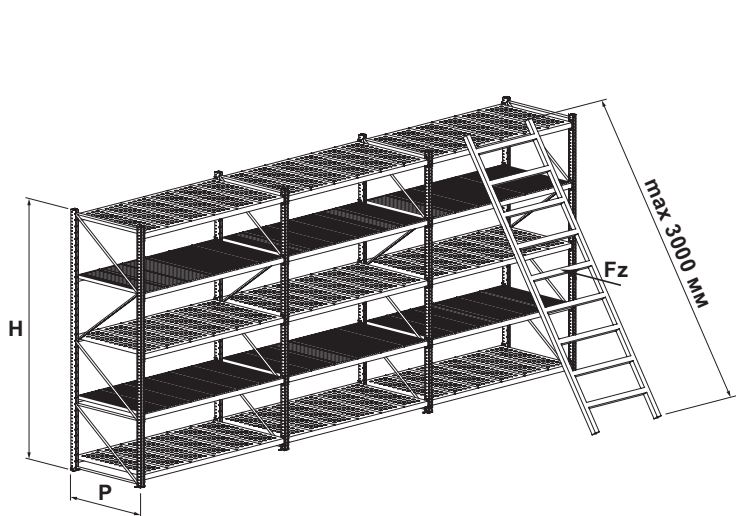
**h 960max = 6300 kg**

Крепление рам стеллажа к полу обязательно в случаях:

1. превышения соотношения высоты стеллажа (H) к глубине секции (T)  $H:T \geq 5:1$ ;
2. при наличии боковой опрокидывающей силы (например, лестницы  $Fz \geq 5$  кг;
3. при высоте первого яруса  $h \geq 600$  мм.

Fastening the rack frames to the floor is mandatory in cases:

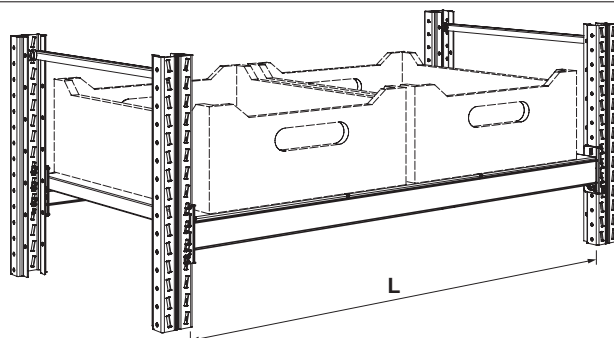
1. Excess of the ratio of the rack height (H) to the section depth (T)  $H:T \geq 5:1$ ;
2. If there is lateral tilting force (for example stairs  $Fz \geq 5$  kg)
3. When the first tier height  $h \geq 600$  mm



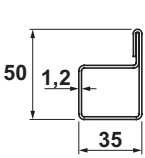
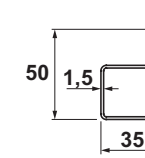
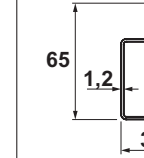
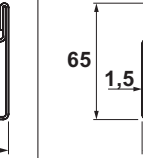
**ГРУЗОПОДЪЁМНОСТЬ БАЛОК - BEAM LOAD CAPACITY**

Максимально допустимая грузоподъёмность пары балок рассчитана при условии равномерного распределения статической нагрузки и зависит от сечения профиля и длины балки.

Maximum safe load capacity of beam pair is calculated at condition of even static load and depends on profile cross-section and beam length.

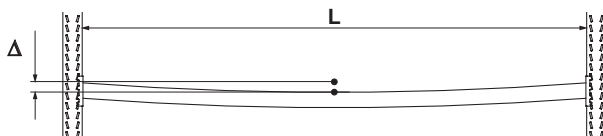


**МАКСИМАЛЬНО ДОПУСТИМАЯ ГРУЗОПОДЪЁМНОСТЬ ПАРЫ БАЛОК, КГ  
MAXIMUM SAFE LOAD CAPACITY OF BEAM PAIR, KG**

Длина балки L, мм - Beam length L, mm	Профиль балки - Beam profile			
				
	50x35	50x35	65x35	65x35
500	1 200	1 480	1 500	1 500
600	1 100	1 380	1 500	1 500
700	1 000	1 270	1 500	1 500
800	930	1 170	1 500	1 500
900	850	1 080	1 460	1 500
1000	780	960	1 350	1 500
1100	700	880	1 230	1 500
1250	620	760	1 050	1 300
1300	580	700	970	1 220
1500	450	550	780	940
1800	330	410	580	730
2000	280	340	500	620
2300	210	250	400	500
2500	180	220	350	430
3000	100	150	240	320

В процессе экспл. допускается прогиб балок под нагрузкой (ГОСТ Р 55525-2013). Максимально допустимый прогиб балки ( $\Delta$ ):  
During the operation the deflection of beams under load is permitted (ГОСТ Р 55525-2013). The maximum permissible beam deflection ( $\Delta$ ):

$$\Delta \leq \frac{L}{200}$$



**Пример:** для балки длиной 2100 мм,  
 $\Delta=2100/200=10,5$  мм.

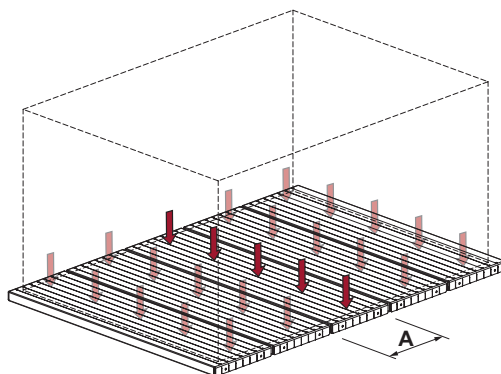
**Example:** for beam with length 2100 mm,  
 $\Delta=2100/200=10,5$  mm.

## ТЕХНИЧЕСКИЕ ХАРАКТЕРИСТИКИ - TECHNICAL DATA

### ГРУЗОПОДЪЁМНОСТЬ ПОЛОК - SHELF LOAD CAPACITY

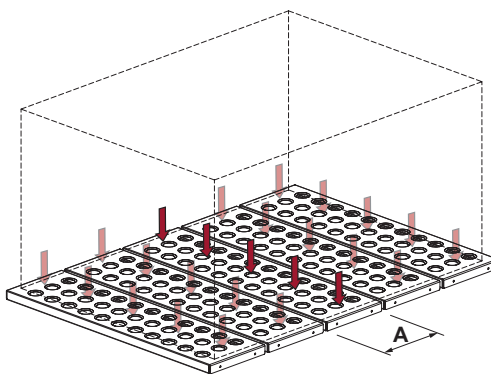
Максимально допустимая грузоподъёмность полки рассчитана при условии равномерного распределения статической нагрузки.

Maximum safe load capacity of shelf is calculated at condition of even static load.



### МАКСИМАЛЬНО ДОПУСТИМАЯ ГРУЗОПОДЪЁМНОСТЬ ПОЛОК, КГ. MAXIMUM SAFE LOADING CAPACITY OF SHELF, KG.

Толщина листа А, мм - Metal sheel thickness A, mm	Ширина полки А, мм - Shelf width A, mm	Ширина рамы, мм - Frame width, mm								
		400	500	600	700	800	900	1000	1050	1100
0,6 (0,65)	100	178	164	150	136	122	108	94	87	80
0,8	150	270	220	200	180	160	140	120	110	100
	200									
1	300	300	275	250	225	200	175	150	137	125



### МАКСИМАЛЬНО ДОПУСТИМАЯ ГРУЗОПОДЪЁМНОСТЬ ПОЖАРОЗАЩИТНЫХ ПОЛОК, КГ. MAXIMUM SAFE LOADING CAPACITY OF FIRE PROTECTION SHELF, KG.

Толщина листа А, мм - Metal sheel thickness A, mm	Ширина полки А, мм - Shelf width A, mm	Ширина рамы, мм - Frame width, mm								
		400	500	600	700	800	900	1000	1050	1100
0,6 (0,65)	100	178	164	150	136	122	108	94	87	80
0,8	150	270	220	200	180	160	140	120	110	100
	200									
1	300	300	275	250	225	200	175	150	137	125



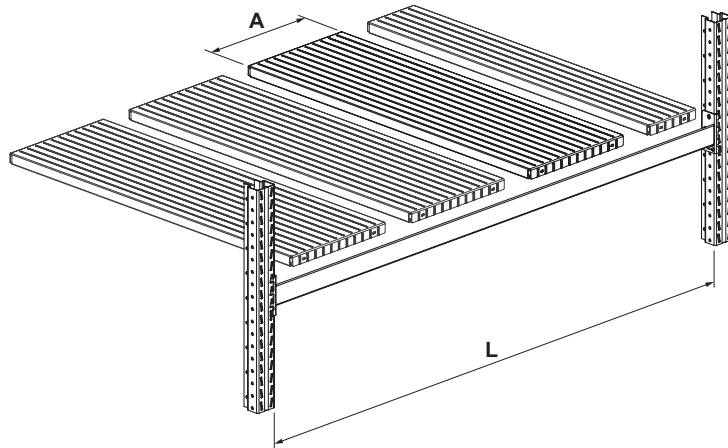
---

# ТЕХНИЧЕСКИЕ СПЕЦИФИКАЦИИ

## DATA SHEETS



КОМПЛЕКТАЦИЯ ПОЛОК НА БАЛКАХ МКГ - SHELVES SET FOR MGK BEAMS



КОЛИЧЕСТВО ПОЛОК ДЛЯ КОМПЛЕКТАЦИИ С ОСНОВНЫМ РАЗМЕРОМ A=100 мм.  
NUMBER OF SHELVES WITH A BASE SIZE A=100 mm.

A, мм	L, мм														
	500	600	700	800	900	1000	1100	1250	1300	1500	1800	2000	2300	2500	3000
30								1							
100	5	6	7	8	9	10	11	12	13	15	18	20	23	25	30

КОЛИЧЕСТВО ПОЛОК ДЛЯ КОМПЛЕКТАЦИИ С ОСНОВНЫМ РАЗМЕРОМ A=150 мм.  
NUMBER OF SHELVES WITH A BASE SIZE A=150 mm.

A, мм	L, мм														
	500	600	700	800	900	1000	1100	1250	1300	1500	1800	2000	2300	2500	3000
30															
100	2		1	2		1	2	2	1			2	2	1	
150	2	4	4	4	6	6	6	7	8	10	12	12	14	16	20

КОЛИЧЕСТВО ПОЛОК ДЛЯ КОМПЛЕКТАЦИИ С ОСНОВНЫМ РАЗМЕРОМ A=200 мм.  
NUMBER OF SHELVES WITH A BASE SIZE A=200 mm.

A, мм	L, мм														
	500	600	700	800	900	1000	1100	1250	1300	1500	1800	2000	2300	2500	3000
30															
100	1		1		1		1	1	1	1			1	1	
150								1							
200	2	3	3	4	4	5	5	5	6	7	9	10	11	12	15

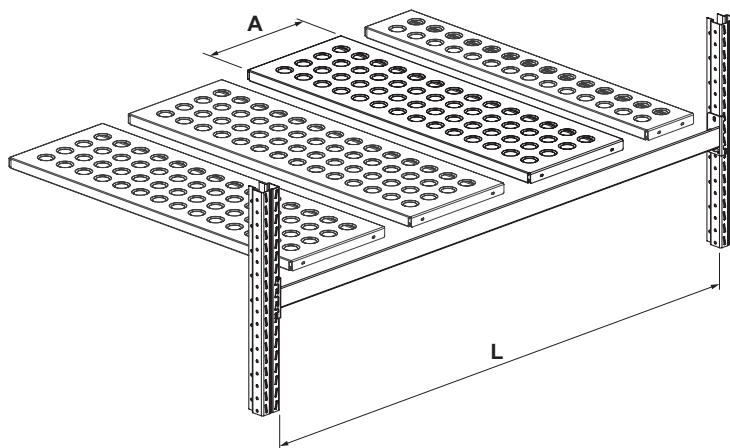
КОЛИЧЕСТВО ПОЛОК ДЛЯ КОМПЛЕКТАЦИИ С ОСНОВНЫМ РАЗМЕРОМ A=300 мм.  
NUMBER OF SHELVES WITH A BASE SIZE A=300 mm.

A, мм	L, мм														
	500	600	700	800	900	1000	1100	1250	1300	1500	1800	2000	2300	2500	3000
30															
100			1			1			1					1	
150								1							
200	1			1			1	1				1	1		
300	1	2	2	2	3	3	3	3	4	5	6	6	7	8	10

**Пример:** для балки длиной L=1300 мм необходимо 8 полок с основным размером A=150 мм и 1 полка с размером A=100 мм.

**Example:** for beam of L=1300 mm 8 shelves with the basic size A=150 mm and 1 shelves with size A=100 mm are required.

КОМПЛЕКТАЦИЯ ПОЖАРОЗАЩИТНЫХ ПОЛОК НА БАЛКАХ MGK - FIRE PROTECTION SHELVES SET FOR MGK BEAMS



КОЛИЧЕСТВО ПОЛОК ДЛЯ КОМПЛЕКТАЦИИ С ОСНОВНЫМ РАЗМЕРОМ A=150 мм.  
NUMBER OF SHELVES WITH A BASE SIZE A=150 mm.

A, мм	L, мм														
	500	600	700	800	900	1000	1100	1250	1300	1500	1800	2000	2300	2500	3000
30															
150	2	4	2	4	6	4	6	7	6	10	12	12	14	14	15
200	1		2	1		2	1	1	2			1	1	2	
300															

КОЛИЧЕСТВО ПОЛОК ДЛЯ КОМПЛЕКТАЦИИ С ОСНОВНЫМ РАЗМЕРОМ A=200 мм.  
NUMBER OF SHELVES WITH A BASE SIZE A=200 mm.

A, мм	L, мм														
	500	600	700	800	900	1000	1100	1250	1300	1500	1800	2000	2300	2500	3000
30															
150	2		2		2		2	3	2	2			2	2	
200	1	3	2	4	3	5	4	4	5	6	9	10	10	11	15
300															

КОЛИЧЕСТВО ПОЛОК ДЛЯ КОМПЛЕКТАЦИИ С ОСНОВНЫМ РАЗМЕРОМ A=300 мм.  
NUMBER OF SHELVES WITH A BASE SIZE A=300 mm.

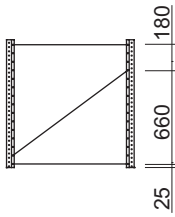
A, мм	L, мм														
	500	600	700	800	900	1000	1100	1250	1300	1500	1800	2000	2300	2500	3000
30															
150								1							
200	1		2	1		2	1	1	2			1	1		
300	1	2	1	2	3	2	3	3	3	5	6	6	7	8	10

**Пример:** для балки длиной L=1100 мм необходимо 6 полок с основным размером A=150 мм и 1 полка с размером A=200 мм.

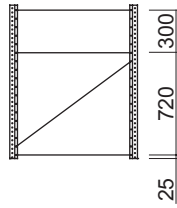
**Example:** for beam of L=1100 mm 6 shelves with the basic size A=150 mm and 1 shelves with size A=200 mm are required.

КОМПЛЕКТАЦИЯ РАМ СТЕЛЛАЖА R30 - FRAME SET FOR R30 SHELVING

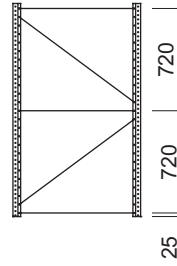
РАМА ИЗ СТОЕК 40 мм  
FRAME ASSEMBLED WITH UPRIGHTS 40 mm



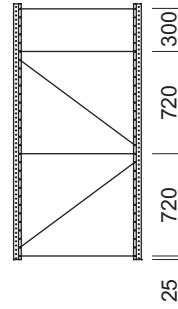
900



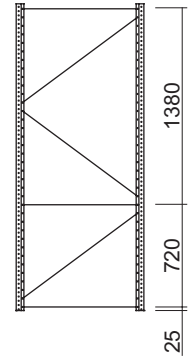
1080



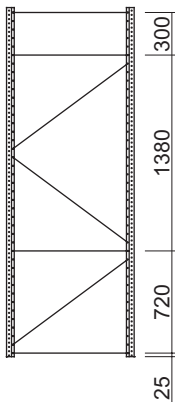
1500



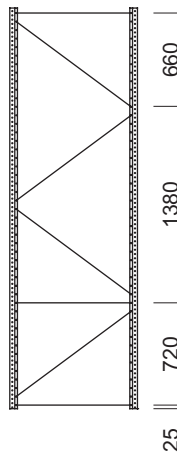
1800



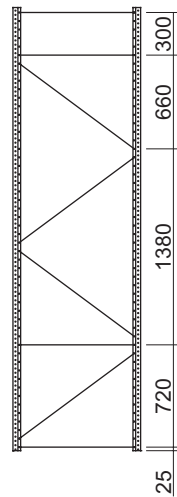
2160



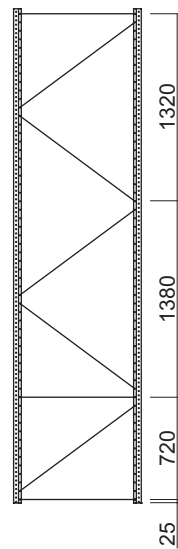
2460



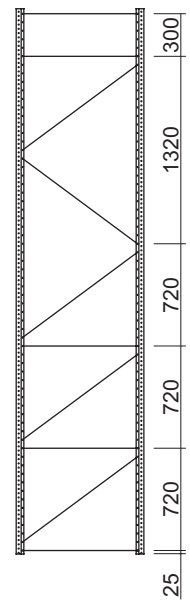
2820



3120



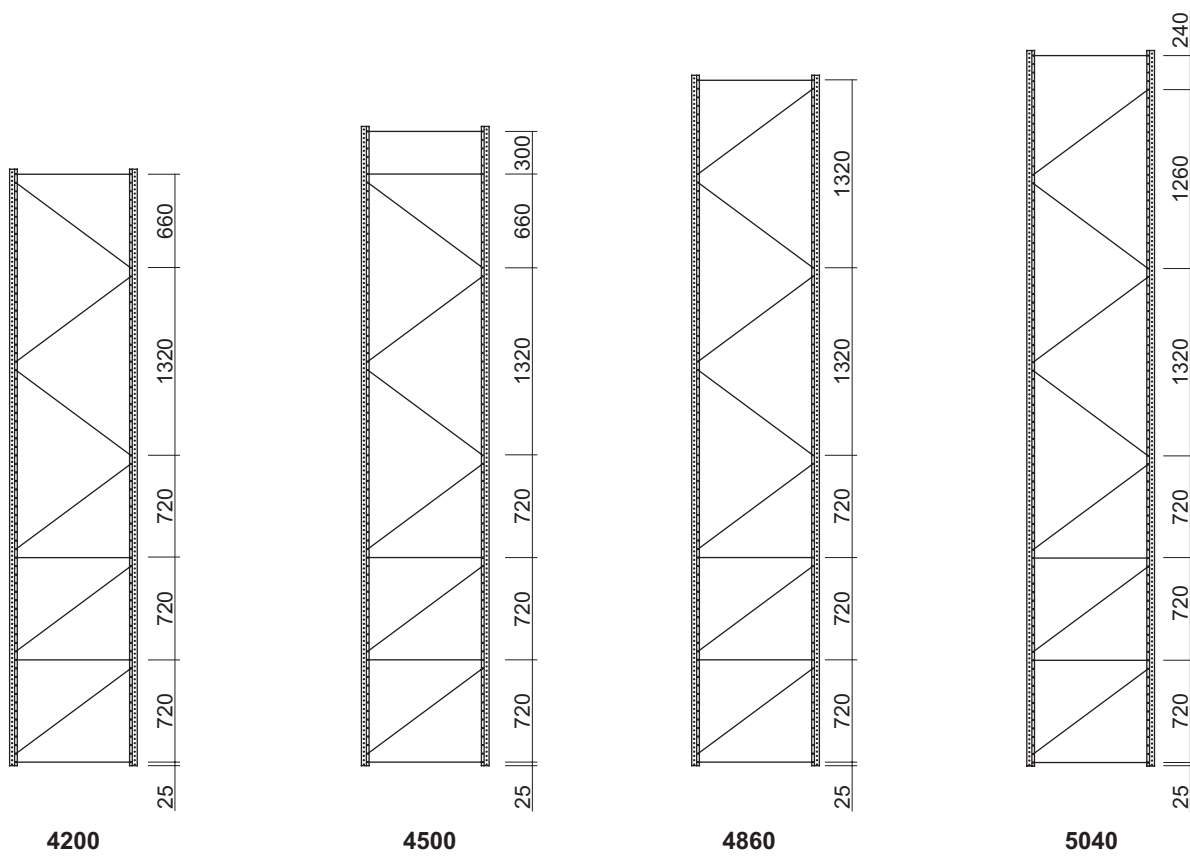
3480



3840

КОМПЛЕКТАЦИЯ РАМ СТЕЛЛАЖА R30 - FRAME SET FOR R30 SHELVING

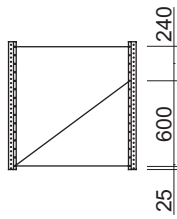
РАМА ИЗ СТОЕК 40 мм  
 FRAME ASSEMBLED WITH UPRIGHTS 40 mm



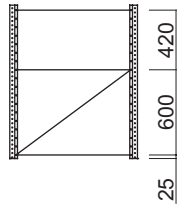
.. (812) 248-11-48    www.baltech.ru    R9@kbmet.ru

КОМПЛЕКТАЦИЯ РАМ СТЕЛЛАЖА R30 - FRAME SET FOR R30 SHELVING

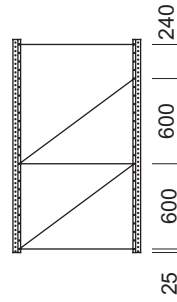
РАМА ИЗ СТОЕК 55 ММ  
FRAME ASSEMBLED WITH UPRIGHTS 55 mm



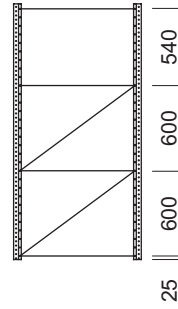
900



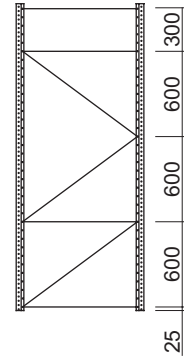
1080



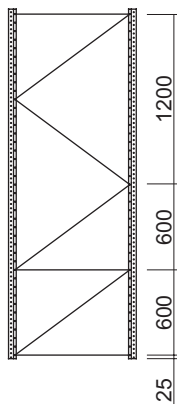
1500



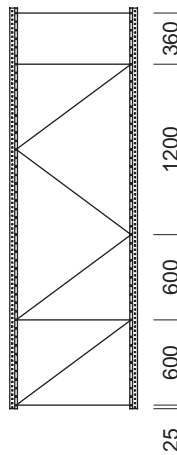
1800



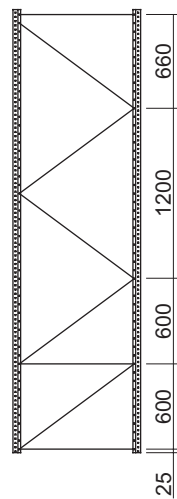
2160



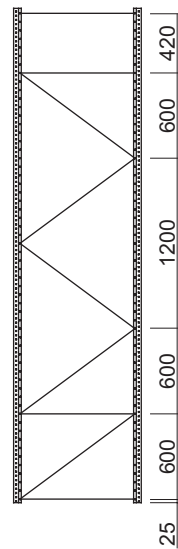
2460



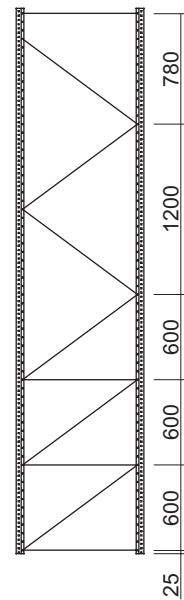
2820



3120



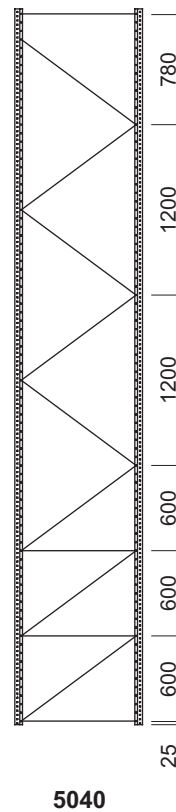
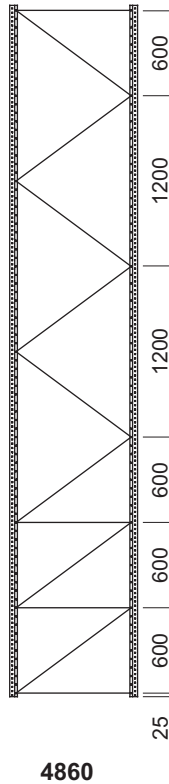
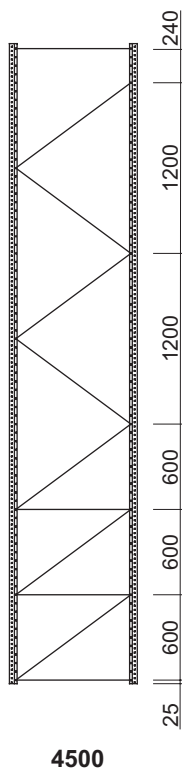
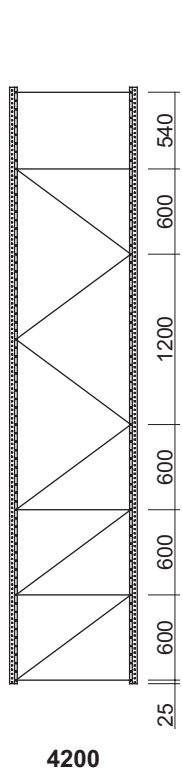
3480



3840

КОМПЛЕКТАЦИЯ РАМ СТЕЛЛАЖА R30 - FRAME SET FOR R30 SHELVING

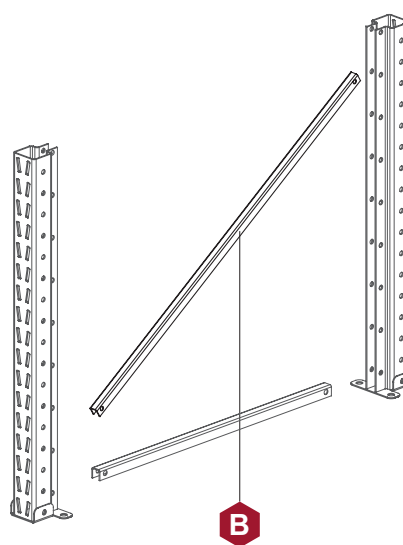
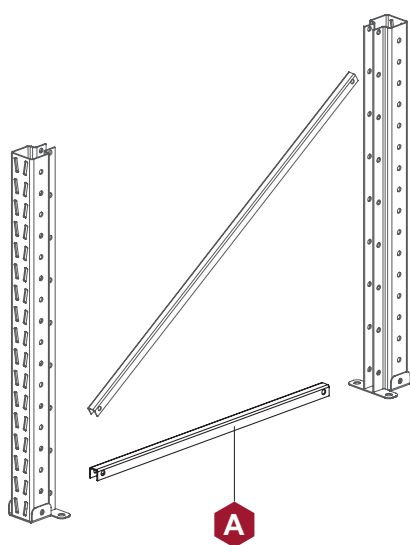
РАМА ИЗ СТОЕК 55 мм  
 FRAME ASSEMBLED WITH UPRIGHTS 55 mm



КОМПЛЕКТАЦИЯ РАМ СТЕЛЛАЖА R30 - FRAME SET FOR R30 SHELVING

РАМА ИЗ СТОЕК 40 мм  
FRAME ASSEMBLED WITH UPRIGHTS 40 mm

Высота рамы, мм. Frame height, mm.	Количество раскосов*, шт. / Braces*, pcs.		Количество винтов М6х25, шт. Bolts M6x25, pcs.	Количество гаек М6, шт. Nuts M6, pcs.
	горизонтальных horizontal <b>A</b>	диагональных diagonal <b>B</b>		
900	2	1	6	6
1080	3	1	8	8
1500	3	2	10	10
1800	4	2	12	12
2160	3	3	12	12
2460	4	3	14	14
2820	3	4	14	14
3120	4	4	16	16
3480	3	5	16	16
3840	5	5	20	20
4200	4	6	20	20
4500	5	6	22	22
4860	4	7	22	22
5040	4	7	22	22



\* Подробное описание на стр. 24.

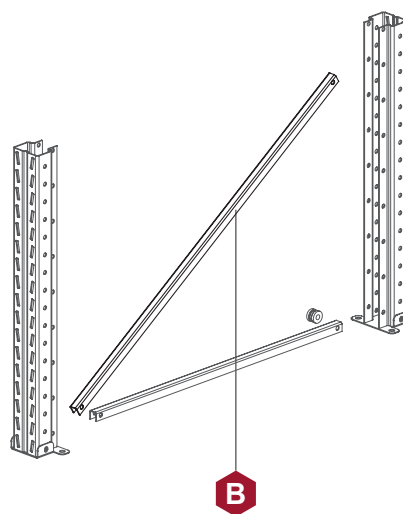
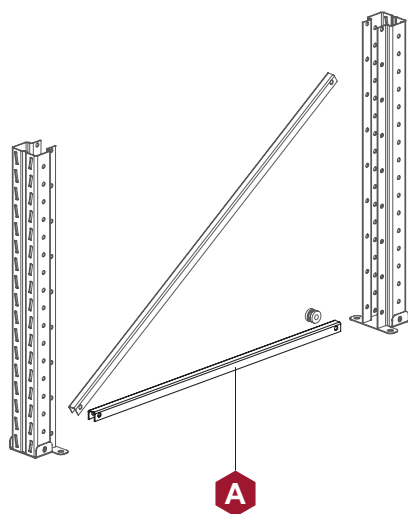
\* The detailed description see on page 24.



КОМПЛЕКТАЦИЯ РАМ СТЕЛЛАЖА R30 - FRAME SET FOR R30 SHELVING

РАМА ИЗ СТОЕК 55 мм  
FRAME ASSEMBLED WITH UPRIGHTS 55 mm

Высота рамы, мм. Frame height, mm.	Количество раскосов*, шт. / Braces*, pcs.		Количество вкладышей, шт. Inserts, pcs.	Количество болтов М6х40, шт. Bolts M6x40, pcs.	Количество гаек М6, шт. Nuts M6, pcs.
	горизонтальных horizontal <b>A</b>	диагональных diagonal <b>B</b>			
900	2	1	4	5	5
1080	3	1	4	6	6
1500	3	2	4	7	7
1800	4	2	4	8	8
2160	4	3	4	9	9
2460	3	4	2	8	8
2820	4	4	4	10	10
3120	3	5	4	10	10
3480	4	5	4	11	11
3840	4	6	4	12	12
4200	5	6	4	13	13
4500	4	7	4	13	13
4860	4	8	2	13	13
5040	4	8	4	14	14



\* Подробное описание на стр. 24.

\* The detailed description see on page 24.



---

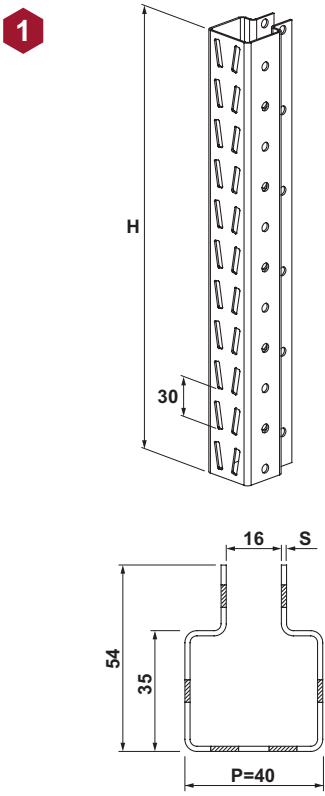
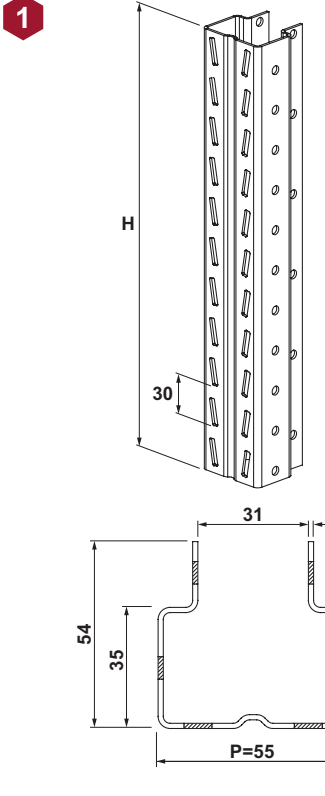
# **ЭЛЕМЕНТЫ КОНСТРУКЦИИ**

# **STRUCTURAL COMPONENTS**

.. (812) 248-11-48 [www.balttech.ru](http://www.balttech.ru) [R9@kbmet.ru](mailto:R9@kbmet.ru)

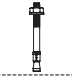


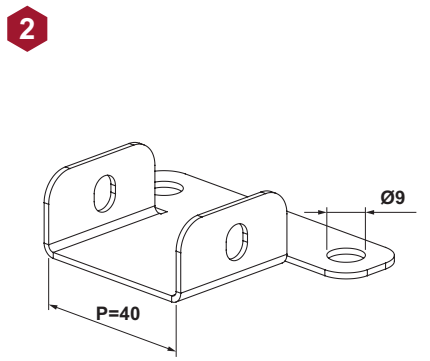
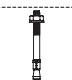


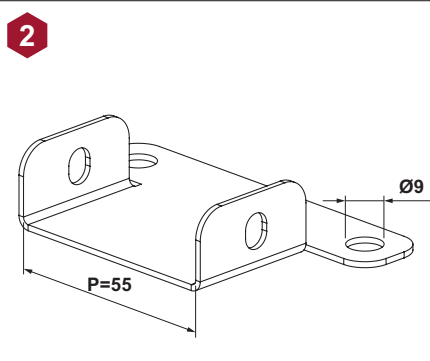
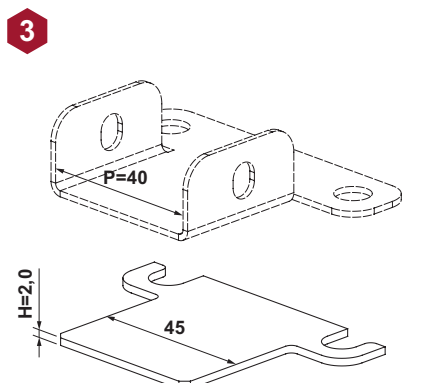
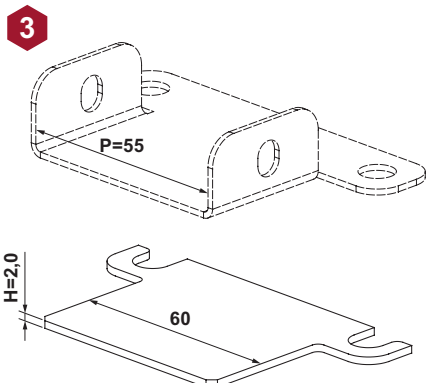


## ЭЛЕМЕНТЫ КОНСТРУКЦИИ - STRUCTURAL COMPONENTS

СТОЙКИ - UPRIGHTS				S	P	H	КОД - Part No.				
СТОЙКА 40 UPRIGHT 40	<b>1</b>		<b>1</b>	1,2	40	900	RC00-0120090				
				1,2	40	1980	RC00-0120198				
				1,2	40	2040	RC00-0120204				
				1,2	40	2100	RC00-0120210				
				1,2	40	2160	RC00-0120216				
				1,2	40	2220	RC00-0120222				
				1,2	40	2280	RC00-0120228				
				1,2	40	2340	RC00-0120234				
				1,2	40	2400	RC00-0120240				
				1,2	40	2460	RC00-0120246				
				1,2	40	2520	RC00-0120252				
				1,2	40	5040	RC00-0120504				
				1,5	40	900	RC00-0150090				
				1,5	40	1980	RC00-0150198				
				1,5	40	2040	RC00-0150204				
				1,5	40	2100	RC00-0150210				
				1,5	40	2160	RC00-0150216				
				1,5	40	2220	RC00-0150222				
				1,5	40	2280	RC00-0150228				
				1,5	40	2340	RC00-0150234				
				1,5	40	2400	RC00-0150240				
				1,5	40	2460	RC00-0150246				
				1,5	40	2520	RC00-0150252				
				1,5	40	5040	RC00-0150504				
				ПОКРЫТИЕ - FINISHING	RAL	ZINC	Возможно изготовление стоек высотой H=180...5040 мм с шагом 60мм. / It is possible to produce uprights with H=180...5040 mm, pitch 60 mm.	2,0	40	900	RC00-0200090
				2,0	40	1980	RC00-0200198				
				2,0	40	2040	RC00-0200204				
				2,0	40	2100	RC00-0200210				
2,0	40	2160	RC00-0200216								
2,0	40	2220	RC00-0200222								
2,0	40	2280	RC00-0200228								
2,0	40	2340	RC00-0200234								
2,0	40	2400	RC00-0200240								
2,0	40	2460	RC00-0200246								
2,0	40	2520	RC00-0200252								
2,0	40	5040	RC00-0200504								
СТОЙКА 55 UPRIGHT 55	<b>1</b>		<b>1</b>	1,2	55	900	RD00-0120090				
1,2				55	1980	RD00-0120198					
1,2				55	2040	RD00-0120204					
1,2				55	2100	RD00-0120210					
1,2				55	2160	RD00-0120216					
1,2				55	2220	RD00-0120222					
1,2				55	2280	RD00-0120228					
1,2				55	2340	RD00-0120234					
1,2				55	2400	RD00-0120240					
1,2				55	2460	RD00-0120246					
1,2				55	2520	RD00-0120252					
1,2				55	5040	RD00-0120504					
1,5				55	900	RD00-0150090					
1,5				55	1980	RD00-0150198					
1,5				55	2040	RD00-0150204					
1,5				55	2100	RD00-0150210					
1,5				55	2160	RD00-0150216					
1,5				55	2220	RD00-0150222					
1,5				55	2280	RD00-0150228					
1,5				55	2340	RD00-0150234					
1,5				55	2400	RD00-0150240					
1,5				55	2460	RD00-0150246					
1,5				55	2520	RD00-0150252					
1,5				55	5040	RD00-0150504					
ПОКРЫТИЕ - FINISHING				RAL	ZINC	Возможно изготовление стоек высотой H=180...5040 мм с шагом 60 мм. / It is possible to produce uprights with H=180...5040 mm, pitch 60 mm.	2,0	55	900	RD00-0200090	
2,0				55	1980	RD00-0200198					
2,0				55	2040	RD00-0200204					
2,0				55	2100	RD00-0200210					
2,0	55	2160	RD00-0200216								
2,0	55	2220	RD00-0200222								
2,0	55	2280	RD00-0200228								
2,0	55	2340	RD00-0200234								
2,0	55	2400	RD00-0200240								
2,0	55	2460	RD00-0200246								
2,0	55	2520	RD00-0200252								
2,0	55	5040	RD00-0200504								

:: (812) 248-11-48 www.baltech.ru R9@kbmet.ru


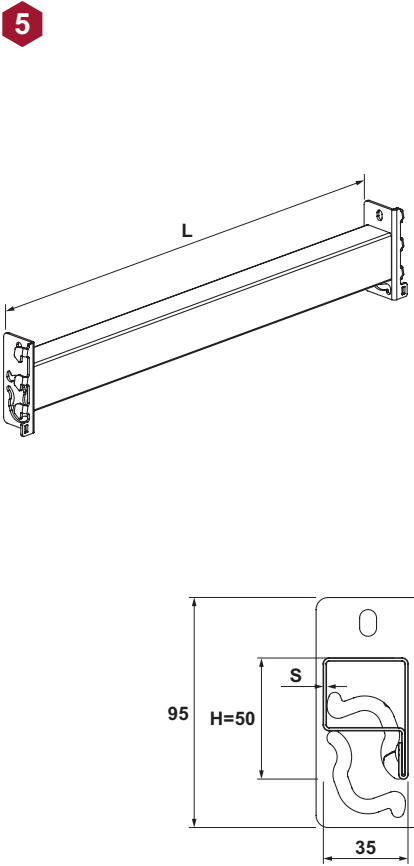

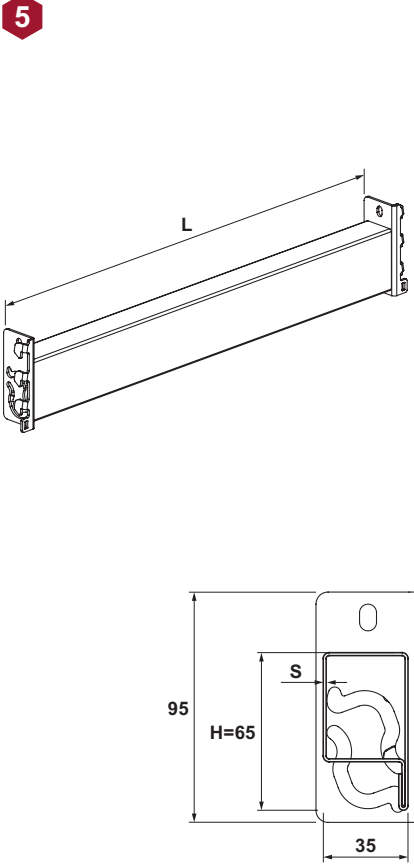
# ЭЛЕМЕНТЫ КОНСТРУКЦИИ - STRUCTURAL COMPONENTS

ПОДПЯТНИК, ПЛАСТИНА ВЫРАВНИВАЮЩАЯ - FOOT STEP, LEVELLING PLATE				L	P	H	КОД - Part No.	
<p><b>ПОДПЯТНИК 40</b> FOOT STEP 40</p>  Анкер клиновой М8х80 GV60-0008080-0001 - 2 шт. (отдельный заказ) / Wedge anchor M8x80 GV60-0008080-0001 - 2 pcs. (option)  Болт с шестигранной головкой М6х50 RV60-1006050-0001 - 1 шт. (отдельный заказ) / Hex head bolt M6x50 RV60-1006050-0001 - 1 pcs. (option)  Гайка самоконтрящаяся М6 RV60-3006000-0001 - 1 шт. (отдельный заказ) / Self-locking nut M6 RV60-3006000-0001 - 1 pcs. (option)						40		RA00-0030040
<b>ПОКРЫТИЕ - FINISHING</b>	<b>RAL</b>		<b>ZINC</b>					
<p><b>ПОДПЯТНИК 55</b> FOOT STEP 55</p>  Анкер клиновой М8х80 GV60-0008080-0001 - 2 шт. (отдельный заказ) / Wedge anchor M8x80 GV60-0008080-0001 - 2 pcs. (option)  Болт с шестигранной головкой М6х65 RV60-1006065-0001 - 1 шт. (отдельный заказ) / Hex head bolt M6x65 RV60-1006065-0001 - 1 pcs. (option)  Гайка самоконтрящаяся М6 RV60-3006000-0001 - 1 шт. (отдельный заказ) / Self-locking nut M6 RV60-3006000-0001 - 1 pcs. (option)						55		RA00-0030055
<b>ПОКРЫТИЕ - FINISHING</b>	<b>RAL</b>		<b>ZINC</b>					
<p><b>ПЛАСТИНА ВЫРАВНИВАЮЩАЯ 40/2</b> LEVELLING PLATE 40/2</p> 					40	2,0	RU40-0400020	
<b>ПОКРЫТИЕ - FINISHING</b>	<b>0000</b>							
<p><b>ПЛАСТИНА ВЫРАВНИВАЮЩАЯ 55/2</b> LEVELLING PLATE 55/2</p> 					55	2,0	RU40-0550020	
<b>ПОКРЫТИЕ - FINISHING</b>	<b>0000</b>							

:: (812) 248-11-48 www.baltech.ru R9@kbmet.ru

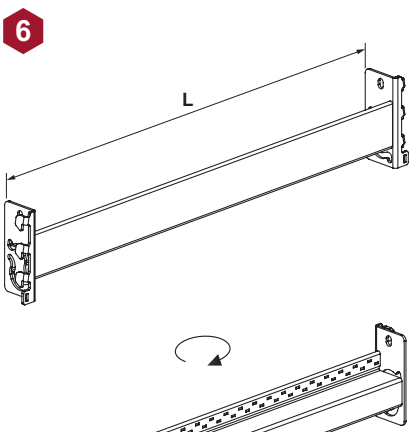
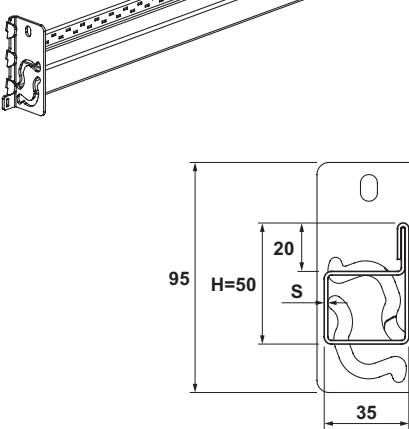
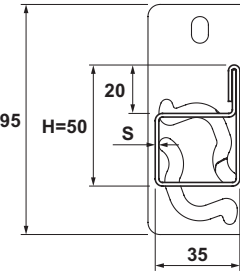
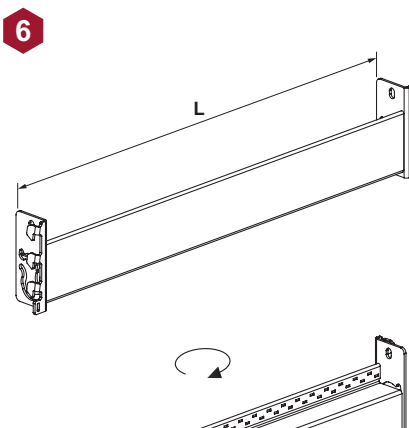
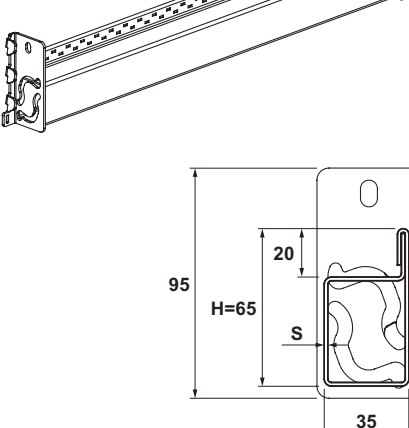
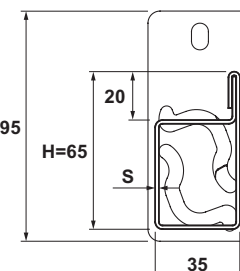
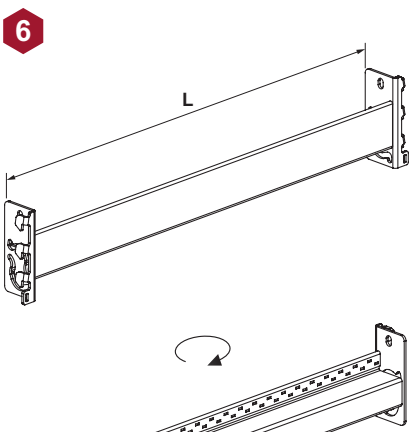
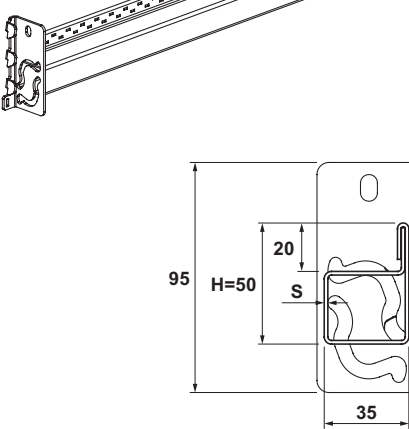
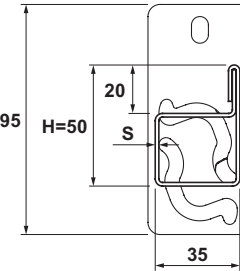
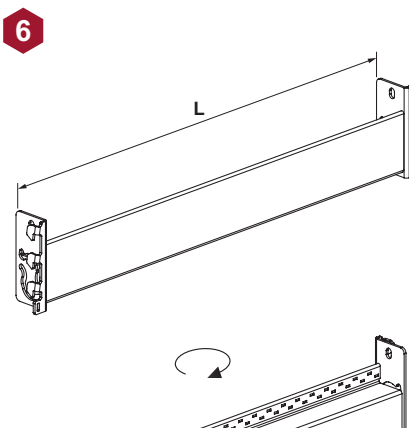
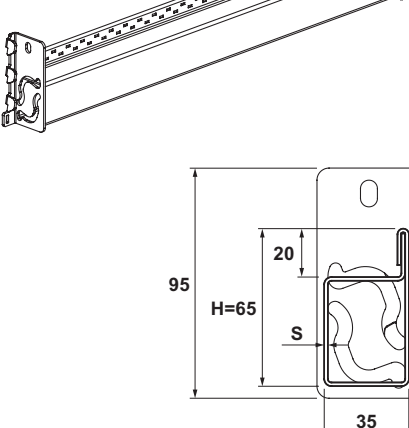
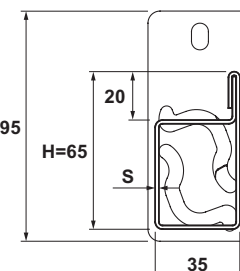
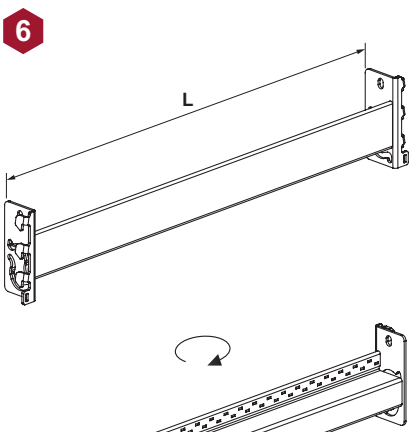
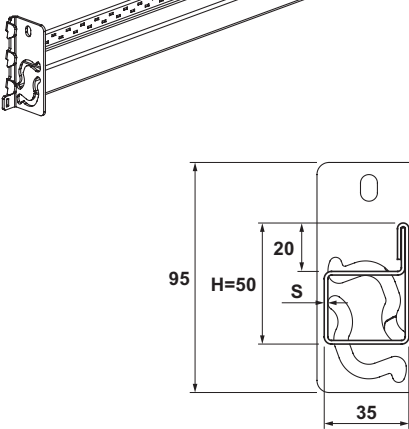
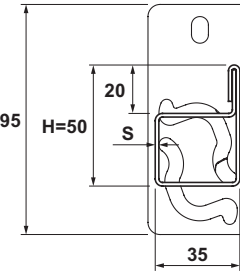
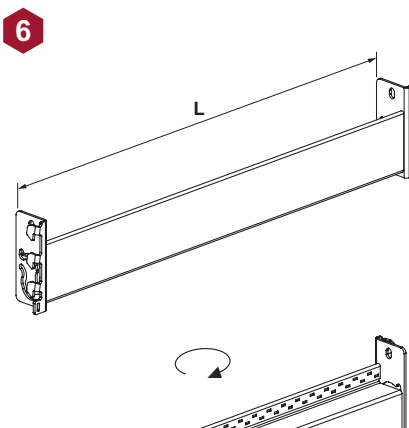
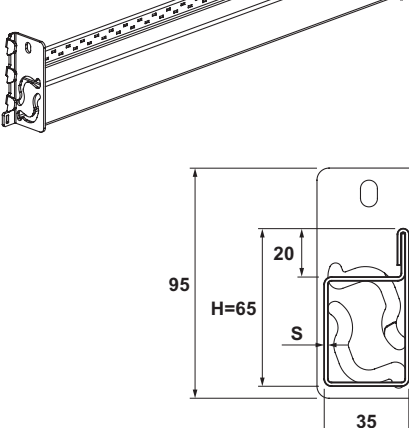
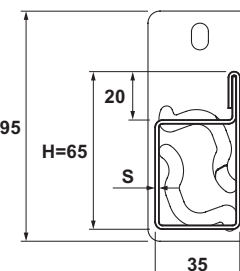
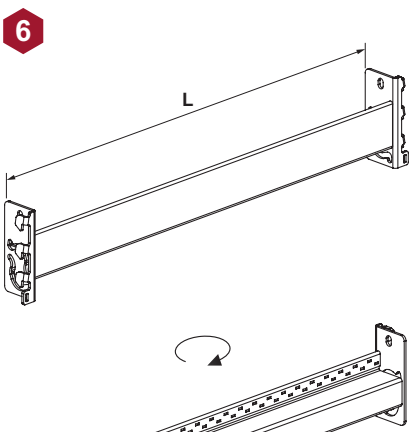
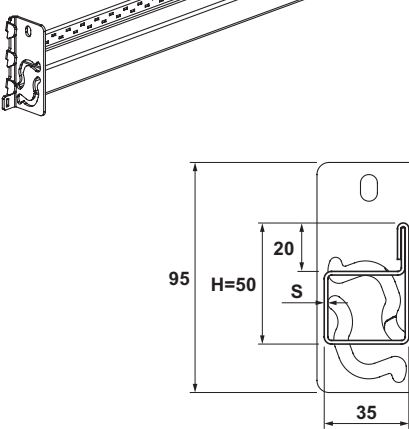
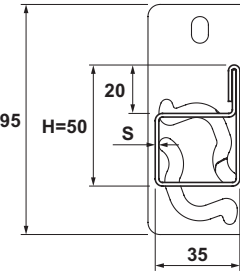
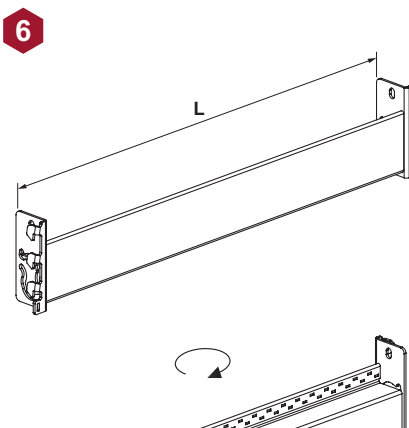
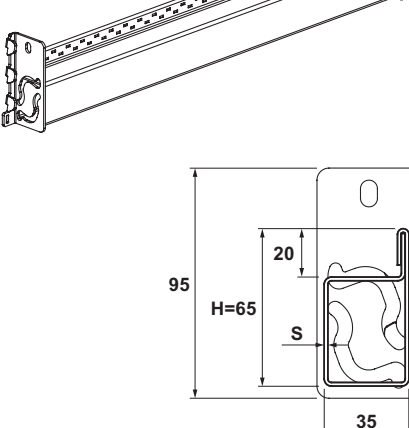
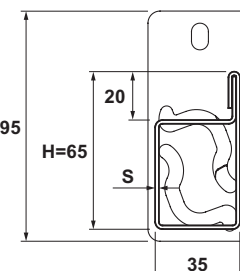
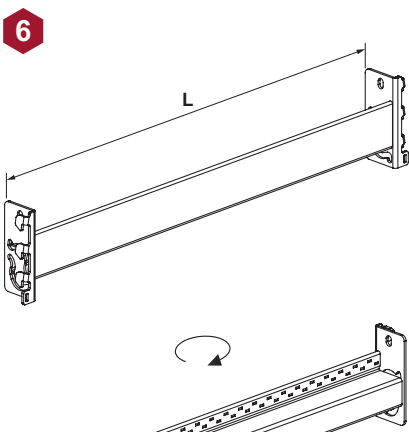
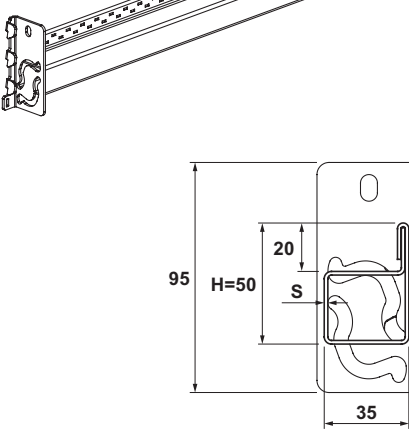
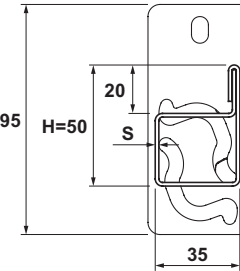
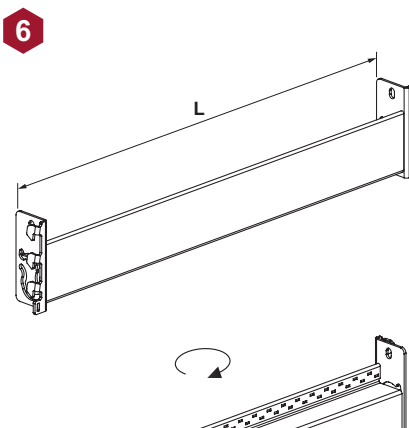
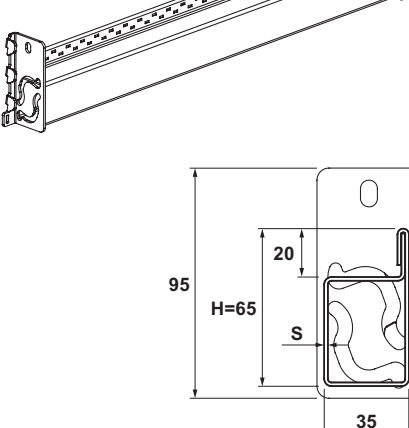
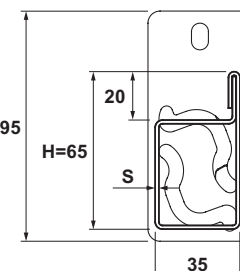
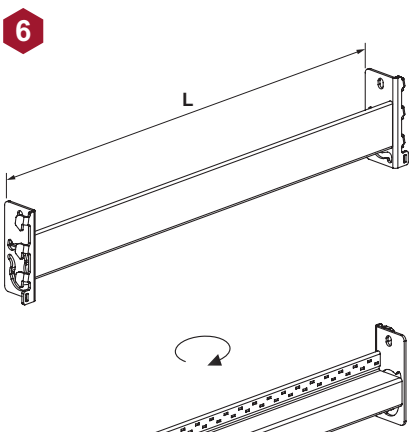
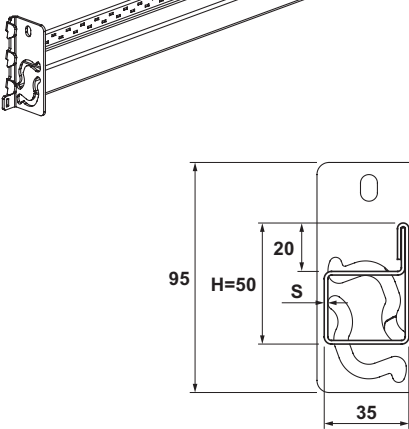
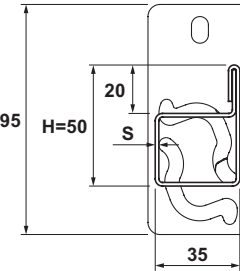
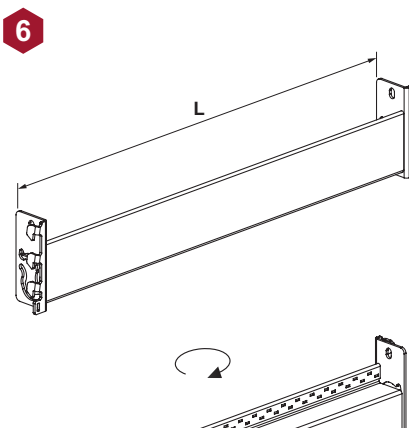
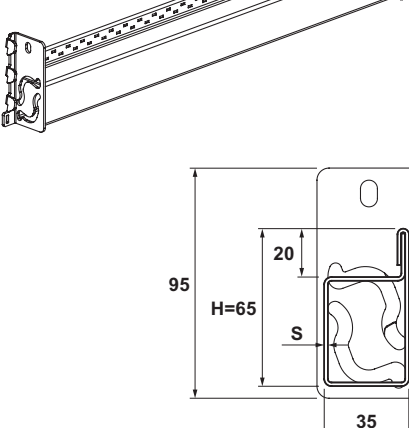
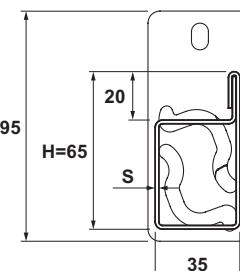
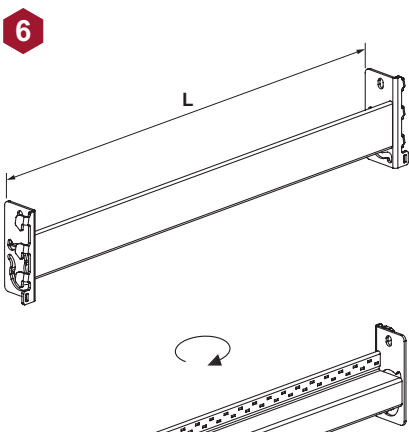
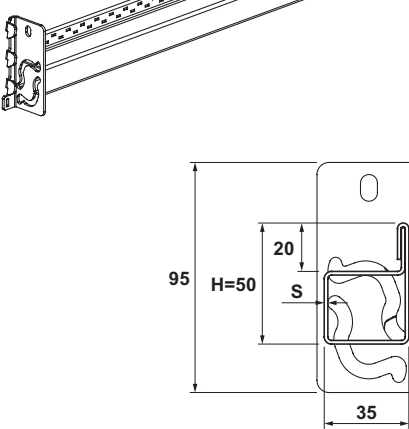
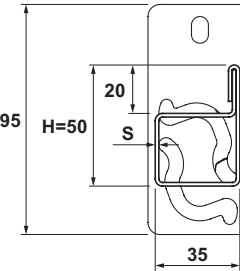
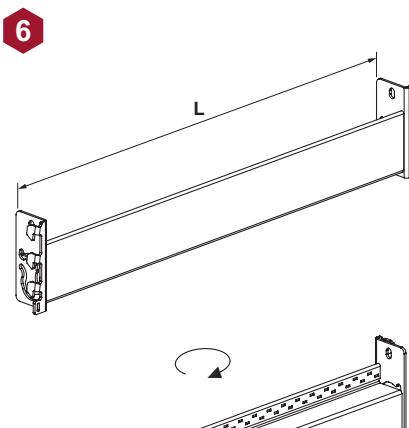
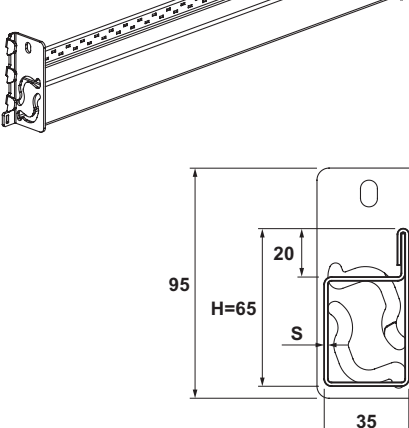
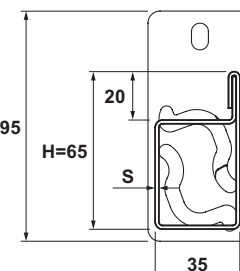
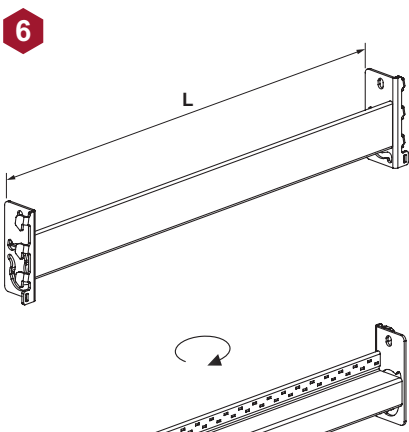
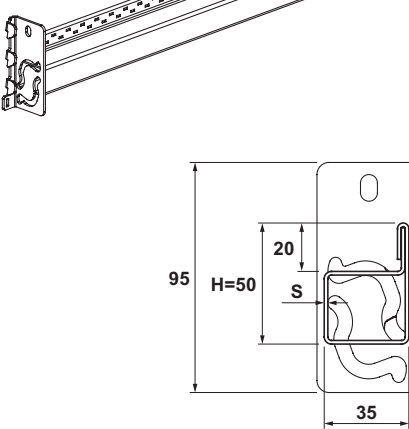
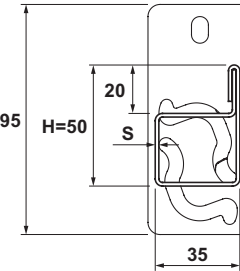
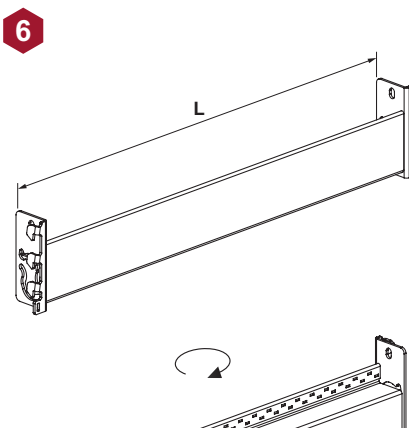
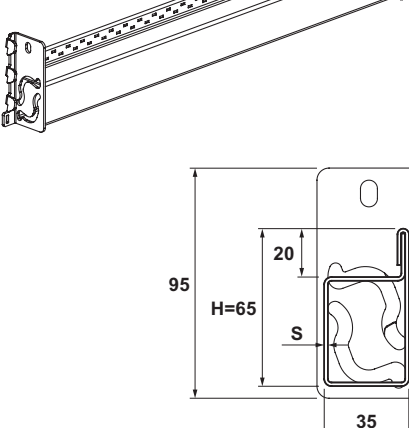
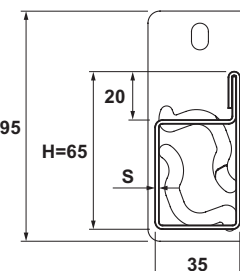
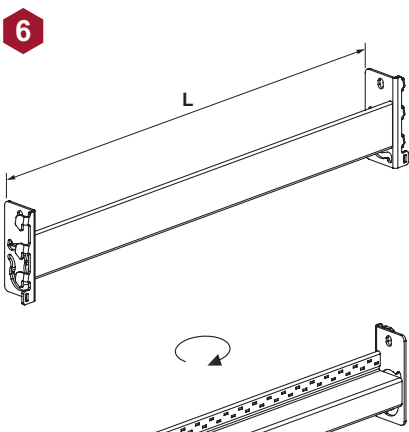
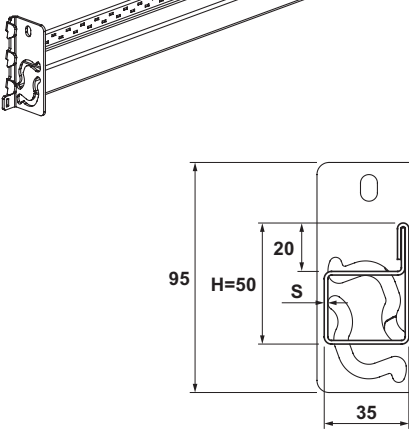
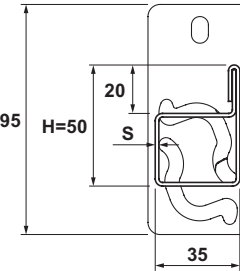
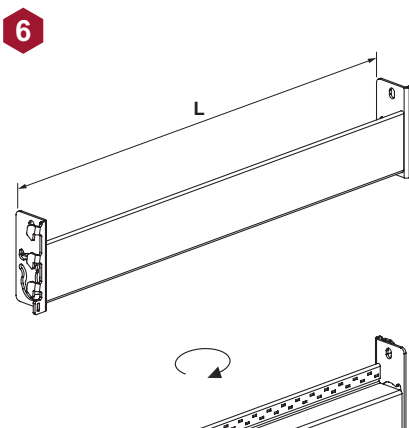
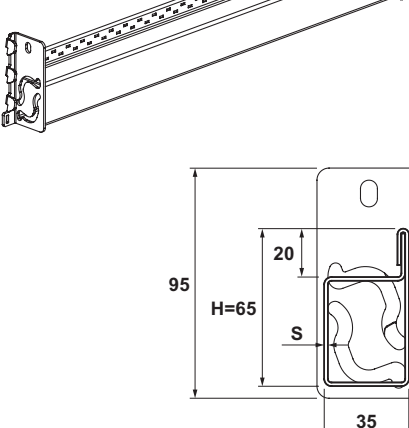
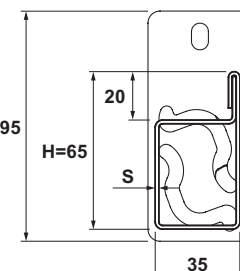
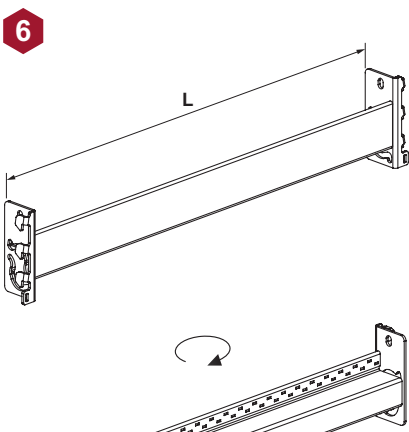
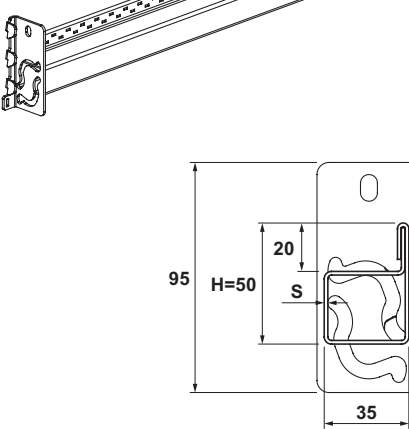
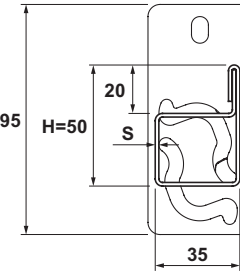
РАСКОС - BRACE				L	P	H	КОД - Part No.
ПАСКОС 15x15 BRACE 15x15				330	400		RA00-0000330
				380	450		RA00-0000380
			430	500		RA00-0000430	
			480	550		RA00-0000480	
			530	600		RA00-0000530	
			580	650		RA00-0000580	
			630	700		RA00-0000630	
			680	750		RA00-0000680	
			730	800		RA00-0000730	
			780	850		RA00-0000780	
			830	900		RA00-0000830	
			880	950		RA00-0000880	
			930	1000		RA00-0000930	
			980	1050		RA00-0000980	
			1030	1100		RA00-0001030	
				696	400		RA00-0000696
				720	450		RA00-0000720
			747	500		RA00-0000747	
			776	550		RA00-0000776	
			808	600		RA00-0000808	
			841	650		RA00-0000841	
			876	700		RA00-0000876	
			912	750		RA00-0000912	
			950	800		RA00-0000950	
			989	850		RA00-0000989	
			1028	900		RA00-0001028	
			1069	950		RA00-0001069	
			1110	1000		RA00-0001110	
			1152	1050		RA00-0001152	
			1195	1100		RA00-0001195	
Количество зависит от комплектации рамы, см. стр. 18 Number depends on frame set, see page 18							
Винт с шестигранной головкой M6x25 RV60-1006025-0001 (отдельный заказ) / Hex head bolt M6x25 RV60-1006025-0001 (option)							
Гайка самоконтрящаяся M6 RV60-3006000-0001 (отдельный заказ) / Self-locking nut M6 RV60-3006000-0001 (option)							
Количество зависит от комплектации рамы, см. стр. 19 Number depends on frame set, see page 19							
Вкладыш GA00-0000000-0014 (отдельный заказ) / Insert GA00-0000000-0014 (option)							
Болт с шестигранной головкой M6x40 RV60-1006040-0001 (отдельный заказ) / Bolt head bolt M6x40 RV60-1006040-0001 (option)							
Гайка самоконтрящаяся M6 RV60-3006000-0001 (отдельный заказ) / Self-locking nut M6 RV60-3006000-0001 (option)							
ПОКРЫТИЕ - FINISHING	RAL		ZINC				

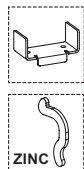
# ЭЛЕМЕНТЫ КОНСТРУКЦИИ - STRUCTURAL COMPONENTS

БАЛКИ MG - BEAMS MG				L	S	H	КОД - Part No.
БАЛКА MG 50 BEAM MG 50	 Фиксатор балки RU00-0000000-0001 - 2 шт. (отдельный заказ) / Beam lock RU00-0000000-0001 - 2 pcs. (option)		500	1,2	50	RE04-0500500	
			900	1,2	50	RE04-0500900	
			1000	1,2	50	RE04-0501000	
			1100	1,2	50	RE04-0501100	
			1200	1,2	50	RE04-0501200	
			1300	1,2	50	RE04-0501300	
			1400	1,2	50	RE04-0501400	
			1500	1,2	50	RE04-0501500	
			1600	1,2	50	RE04-0501600	
			1700	1,2	50	RE04-0501700	
			1800	1,2	50	RE04-0501800	
			1900	1,2	50	RE04-0501900	
			2000	1,2	50	RE04-0502000	
			2100	1,2	50	RE04-0502100	
			2200	1,2	50	RE04-0502200	
			2300	1,2	50	RE04-0502300	
			2400	1,2	50	RE04-0502400	
			2500	1,2	50	RE04-0502500	
			3000	1,2	50	RE04-0503000	
			500	1,5	50	RE05-0500500	
			900	1,5	50	RE05-0500900	
			1000	1,5	50	RE05-0501000	
			1100	1,5	50	RE05-0501100	
			1200	1,5	50	RE05-0501200	
			1300	1,5	50	RE05-0501300	
			1400	1,5	50	RE05-0501400	
			1500	1,5	50	RE05-0501500	
			1600	1,5	50	RE05-0501600	
			1700	1,5	50	RE05-0501700	
			1800	1,5	50	RE05-0501800	
			1900	1,5	50	RE05-0501900	
			2000	1,5	50	RE05-0502000	
			2100	1,5	50	RE05-0502100	
			2200	1,5	50	RE05-0502200	
			2300	1,5	50	RE05-0502300	
			2400	1,5	50	RE05-0502400	
			2500	1,5	50	RE05-0502500	
			3000	1,5	50	RE05-0503000	
ПOKPЫTИE - FINISHING	RAL						
БАЛКА MG 65 BEAM MG 65	 Фиксатор балки RU00-0000000-0001 - 2 шт. (отдельный заказ) / Beam lock RU00-0000000-0001 - 2 pcs. (option)		500	1,2	65	RE04-0650500	
			900	1,2	65	RE04-0650900	
			1000	1,2	65	RE04-0651000	
			1100	1,2	65	RE04-0651100	
			1200	1,2	65	RE04-0651200	
			1300	1,2	65	RE04-0651300	
			1400	1,2	65	RE04-0651400	
			1500	1,2	65	RE04-0651500	
			1600	1,2	65	RE04-0651600	
			1700	1,2	65	RE04-0651700	
			1800	1,2	65	RE04-0651800	
			1900	1,2	65	RE04-0651900	
			2000	1,2	65	RE04-0652000	
			2100	1,2	65	RE04-0652100	
			2200	1,2	65	RE04-0652200	
			2300	1,2	65	RE04-0652300	
			2400	1,2	65	RE04-0652400	
			2500	1,2	65	RE04-0652500	
			3000	1,2	65	RE04-0653000	
			500	1,5	65	RE05-0650500	
			900	1,5	65	RE05-0650900	
			1000	1,5	65	RE05-0651000	
			1100	1,5	65	RE05-0651100	
			1200	1,5	65	RE05-0651200	
			1300	1,5	65	RE05-0651300	
			1400	1,5	65	RE05-0651400	
			1500	1,5	65	RE05-0651500	
			1600	1,5	65	RE05-0651600	
			1700	1,5	65	RE05-0651700	
			1800	1,5	65	RE05-0651800	
			1900	1,5	65	RE05-0651900	
			2000	1,5	65	RE05-0652000	
			2100	1,5	65	RE05-0652100	
			2200	1,5	65	RE05-0652200	
			2300	1,5	65	RE05-0652300	
			2400	1,5	65	RE05-0652400	
			2500	1,5	65	RE05-0652500	
			3000	1,5	65	RE05-0653000	
ПOKPЫTИE - FINISHING	RAL						

.. (812) 248-11-48 www.baltech.ru R9@kbmet.ru



БАЛКИ MGK - BEAMS MGK				L	S	H	КОД - Part No.
БАЛКА MGK 50 BEAM MGK 50				500	1,2	50	RE01-0500500
				900	1,2	50	RE01-0500900
БАЛКА MGK 65 BEAM MGK 65				1000	1,2	50	RE01-0501000
				1100	1,2	50	RE01-0501100
БАЛКА MGK 50 BEAM MGK 50				1200	1,2	50	RE01-0501200
				1300	1,2	50	RE01-0501300
БАЛКА MGK 65 BEAM MGK 65				1400	1,2	50	RE01-0501400
				1500	1,2	50	RE01-0501500
БАЛКА MGK 50 BEAM MGK 50				1600	1,2	50	RE01-0501600
				1700	1,2	50	RE01-0501700
БАЛКА MGK 65 BEAM MGK 65				1800	1,2	50	RE01-0501800
				1900	1,2	50	RE01-0501900
БАЛКА MGK 50 BEAM MGK 50				2000	1,2	50	RE01-0502000
				2100	1,2	50	RE01-0502100
БАЛКА MGK 65 BEAM MGK 65				2200	1,2	50	RE01-0502200
				2300	1,2	50	RE01-0502300
БАЛКА MGK 50 BEAM MGK 50				2400	1,2	50	RE01-0502400
				2500	1,2	50	RE01-0502500
БАЛКА MGK 65 BEAM MGK 65				3000	1,2	50	RE01-0503000
				500	1,5	50	RE02-0500500
БАЛКА MGK 50 BEAM MGK 50				900	1,5	50	RE02-0500900
				1000	1,5	50	RE02-0501000
БАЛКА MGK 65 BEAM MGK 65				1100	1,5	50	RE02-0501100
				1200	1,5	50	RE02-0501200
БАЛКА MGK 50 BEAM MGK 50				1300	1,5	50	RE02-0501300
				1400	1,5	50	RE02-0501400
БАЛКА MGK 65 BEAM MGK 65				1500	1,5	50	RE02-0501500
				1600	1,5	50	RE02-0501600
БАЛКА MGK 50 BEAM MGK 50				1700	1,5	50	RE02-0501700
				1800	1,5	50	RE02-0501800
БАЛКА MGK 65 BEAM MGK 65				1900	1,5	50	RE02-0501900
				2000	1,5	50	RE02-0502000
БАЛКА MGK 50 BEAM MGK 50				2100	1,5	50	RE02-0502100
				2200	1,5	50	RE02-0502200
БАЛКА MGK 65 BEAM MGK 65				2300	1,5	50	RE02-0502300
				2400	1,5	50	RE02-0502400
БАЛКА MGK 50 BEAM MGK 50				2500	1,5	50	RE02-0502500
				3000	1,5	50	RE02-0503000
ПОКРЫТИЕ - FINISHING	RAL						



Фиксатор для стяжки балок MGK RU80-0000001 - 1 шт. (применяется с балками длиной от 1800 мм) (отдельный заказ) / Lock for bracing MGK beams RU80-0000001 - 1 pcs. (used with beams from 1800 mm long) (option)

Фиксатор балки RU00-0000000-0001 - 2 шт. (отдельный заказ) / Beam lock RU00-0000000-0001 - 2 pcs. (option)

.. (812) 248-11-48 www.balttech.ru R9@kbmet.ru



# ЭЛЕМЕНТЫ КОНСТРУКЦИИ - STRUCTURAL COMPONENTS

ПОЛКИ - SHELVES				L	P	S	КОД - Part No.	
ПОЛКА 100 SHELF 100					100	400	0,6	RG00-6100400
					100	...	0,6	...
					100	1100	0,6	RG00-6101100
					100	400	0,8	RG00-8100400
100	...	0,8	...					
100	1100	0,8	RG00-8101100					
ПОКРЫТИЕ - FINISHING								
	RAL		ZINC					
ПОЛКА 150 SHELF 150					150	400	0,6	RG00-6150400
					150	...	0,6	...
					150	1100	0,6	RG00-6151100
					150	400	0,8	RG00-8150400
150	...	0,8	...					
150	1100	0,8	RG00-8151100					
ПОКРЫТИЕ - FINISHING								
	RAL		ZINC					
ПОЛКА 200 SHELF 200					200	400	0,6	RG00-6200400
					200	...	0,6	...
					200	1100	0,6	RG00-6201100
					200	400	0,8	RG00-8200400
200	...	0,8	...					
200	1100	0,8	RG00-8201100					
ПОКРЫТИЕ - FINISHING								
	RAL		ZINC					
ПОЛКА 300 SHELF 300					300	400	0,6	RG00-6300400
					300	...	0,6	...
					300	1100	0,6	RG00-6301100
					300	400	0,8	RG00-8300400
300	...	0,8	...					
300	1100	0,8	RG00-8301100					
ПОКРЫТИЕ - FINISHING								
	RAL		ZINC					

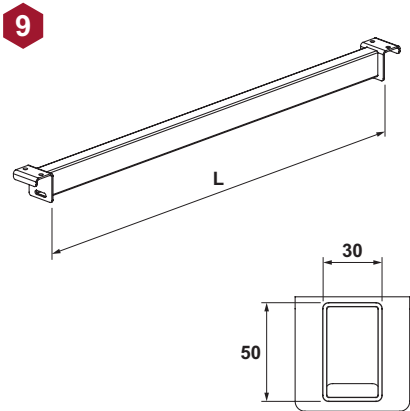
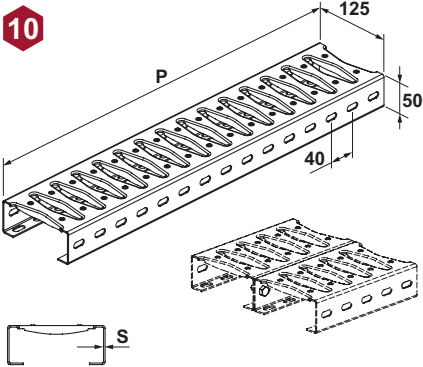
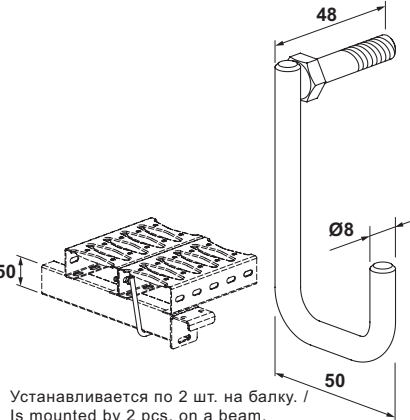
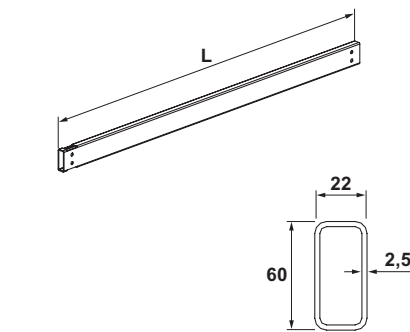
.. (812) 248-11-48 www.baltech.ru R9@kbmet.ru

ПОЛКА ПОЖАРОЗАЩИТНАЯ - FIRE PROTECTION SHELF				L	P	S	КОД - Part No.
ПОЛКА ПОЖАРОЗАЩИТНАЯ 150 FIRE PROTECTION SHELF 150	8		150	400	0,6	RG01-6150400	
			150	500	0,6	RG01-6150500	
			150	600	0,6	RG01-6150600	
			150	700	0,6	RG01-6150700	
			150	800	0,6	RG01-6150800	
			150	900	0,6	RG01-6150900	
			150	1000	0,6	RG01-6151000	
			150	1050	0,6	RG01-6151050	
			150	1100	0,6	RG01-6151100	
			150	400	0,8	RG01-8150400	
			150	500	0,8	RG01-8150500	
			150	600	0,8	RG01-8150600	
			150	700	0,8	RG01-8150700	
			150	800	0,8	RG01-8150800	
			150	900	0,8	RG01-8150900	
			150	1000	0,8	RG01-8151000	
			150	1050	0,8	RG01-8151050	
			150	1100	0,8	RG01-8151100	
			150	400	1	RG01-1500400	
			150	500	1	RG01-1500500	
150	600	1	RG01-1500600				
150	700	1	RG01-1500700				
150	800	1	RG01-1500800				
150	900	1	RG01-1500900				
150	1000	1	RG01-1501000				
150	1050	1	RG01-1501050				
150	1100	1	RG01-1501100				
ПОКРЫТИЕ - FINISHING	RAL		ZINC				
ПОЛКА ПОЖАРОЗАЩИТНАЯ 200 FIRE PROTECTION SHELF 200	8		200	400	0,6	RG01-6200400	
			200	500	0,6	RG01-6200500	
			200	600	0,6	RG01-6200600	
			200	700	0,6	RG01-6200700	
			200	800	0,6	RG01-6200800	
			200	900	0,6	RG01-6200900	
			200	1000	0,6	RG01-6201000	
			200	1050	0,6	RG01-6201050	
			200	1100	0,6	RG01-6201100	
			200	400	0,8	RG01-8200400	
			200	500	0,8	RG01-8200500	
			200	600	0,8	RG01-8200600	
			200	700	0,8	RG01-8200700	
			200	800	0,8	RG01-8200800	
			200	900	0,8	RG01-8200900	
			200	1000	0,8	RG01-8201000	
			200	1050	0,8	RG01-8201050	
			200	1100	0,8	RG01-8201100	
			200	400	1	RG01-2000400	
			200	500	1	RG01-2000500	
200	600	1	RG01-2000600				
200	700	1	RG01-2000700				
200	800	1	RG01-2000800				
200	900	1	RG01-2000900				
200	1000	1	RG01-2001000				
200	1050	1	RG01-2001050				
200	1100	1	RG01-2001100				
ПОКРЫТИЕ - FINISHING	RAL		ZINC				

# ЭЛЕМЕНТЫ КОНСТРУКЦИИ - STRUCTURAL COMPONENTS




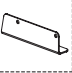

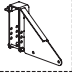
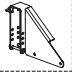
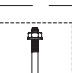


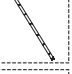
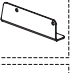
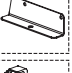
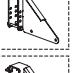
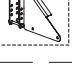

ПОЛКА ПОЖАРОЗАЩИТНАЯ - FIRE PROTECTION SHELF				L	P	S	КОД - Part No.								
ПОЛКА ПОЖАРОЗАЩИТНАЯ 300 FIRE PROTECTION SHELF 300								300	400	0,6	RG01-6300400				
								300	500	0,6	RG01-6300500				
								300	600	0,6	RG01-6300600				
								300	700	0,6	RG01-6300700				
								300	800	0,6	RG01-6300800				
								300	900	0,6	RG01-6300900				
								300	1000	0,6	RG01-6301000				
								300	1050	0,6	RG01-6301050				
								300	1100	0,6	RG01-6301100				
								300	400	0,8	RG01-8300400				
								300	500	0,8	RG01-8300500				
								300	600	0,8	RG01-8300600				
								300	700	0,8	RG01-8300700				
								300	800	0,8	RG01-8300800				
								300	900	0,8	RG01-8300900				
								300	1000	0,8	RG01-8301000				
								300	1050	0,8	RG01-8301050				
								300	1100	0,8	RG01-8301100				
								ПОКРЫТИЕ - FINISHING      RAL      ZINC				300	400	1	RG01-3000400
												300	500	1	RG01-3000500
300	600	1	RG01-3000600												
300	700	1	RG01-3000700												
300	800	1	RG01-3000800												
300	900	1	RG01-3000900												
300	1000	1	RG01-3001000												
300	1050	1	RG01-3001050												
300	1100	1	RG01-3001100												

:: (812) 248-11-48    www.balttech.ru    R9@kbmet.ru

МЕЗОНИННЫЕ СТЕЛЛАЖИ - MULTILEVEL SHELVINGS				L	P	S	КОД - Part No.
БАЛКА ПОПЕРЕЧНАЯ ВНЕШНЯЯ 50 (ДЛЯ ПРОХОДА) OUTER CROSS BEAM 50 (FOR AISLE)							RE13-0500800 RE13-0500850 RE13-0500900 RE13-0500950 RE13-0501000 RE13-0501050 RE13-0501100 RE13-0501150 RE13-0501200 RE13-0501250 RE13-0501300
ПОКРЫТИЕ - FINISHING	RAL						
НАСТИЛ ПРОФИЛИРОВАННЫЙ С ПЕРФОРАЦИЕЙ 125 PROFILED FLOORING WITH PERFORATION 125							GP21-1200600 GP21-1200640 GP21-1200680 ..... GP21-1207960 GP21-1208000 ..... GP21-1500600 GP21-1500640 GP21-1500680 ..... GP21-1507960 GP21-1508000 ..... GP21-2000600 GP21-2000640 GP21-2000680 ..... GP21-2007960 GP21-2008000
ПОКРЫТИЕ - FINISHING	RAL		ZINC				
ФИКСАТОР НАСТИЛА НА БАЛКУ ПОПЕРЕЧНУЮ 50 DECKING LOCK ON A CROSS BEAM							RP30-0000050
ПОКРЫТИЕ - FINISHING	RAL						
БРУС ЗАЩИТЫ 60x22 PROTECTION BAR 60x22							GU00-6020850 GU00-6021100 GU00-6021150 GU00-6021200 GU00-6021250 GU00-6021300 GU00-6021350 ..... GU00-6021395
ПОКРЫТИЕ - FINISHING	RAL		ZINC				

.. (812) 248-11-48 www.balttech.ru R9@kbmet.ru

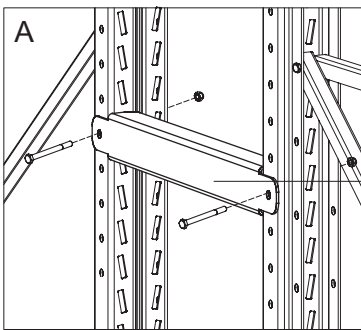
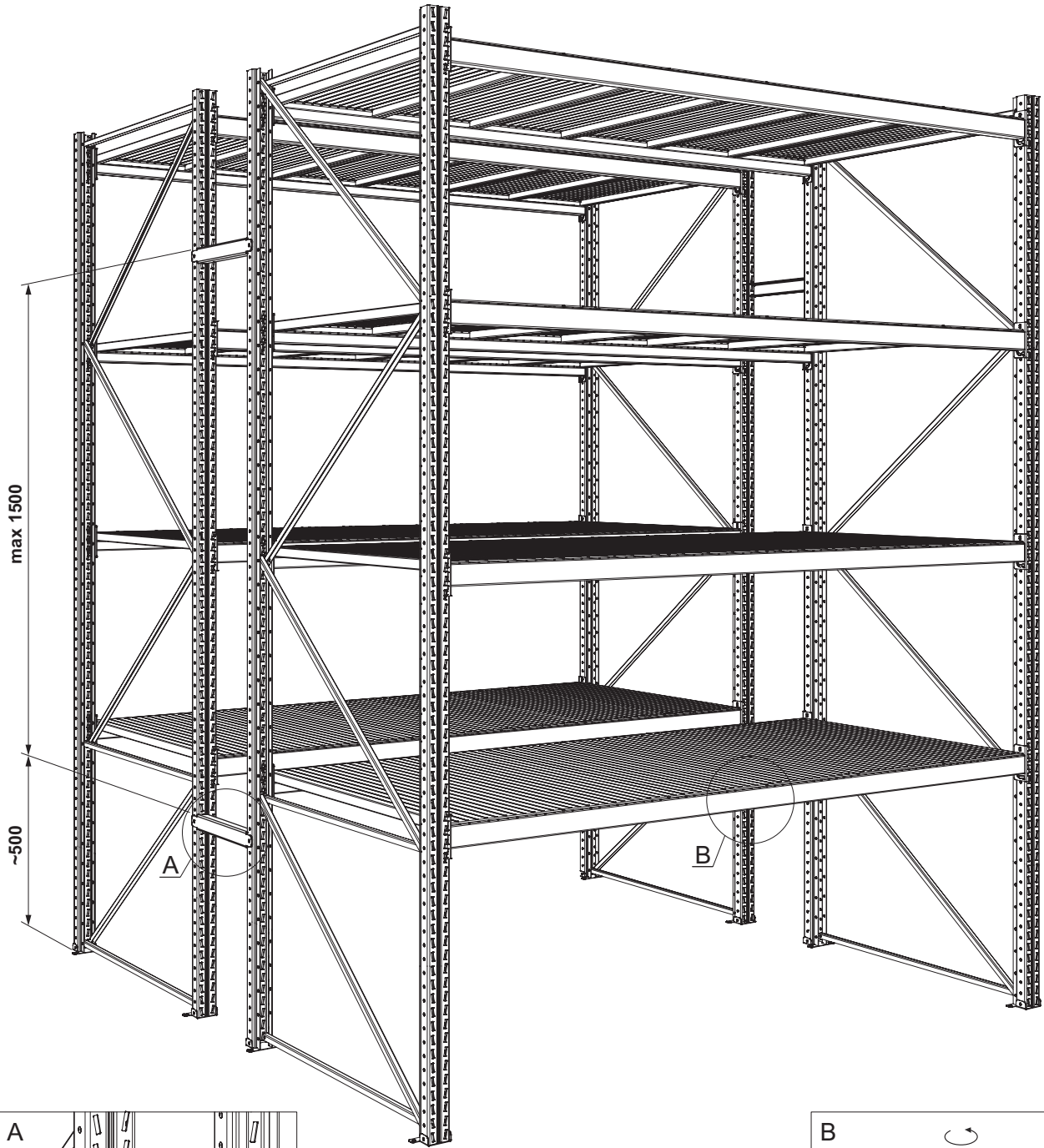
# ЭЛЕМЕНТЫ КОНСТРУКЦИИ - STRUCTURAL COMPONENTS

МЕЗОНИННЫЕ СТЕЛАЖИ - MULTILEVEL SHELVINGS				L	P	H	КОД - Part No.
<b>ЛЕСТНИЦА 45°</b> <b>STAIR 45°</b>				3130	700	2100	GP00-2107045
				3700	700	2500	GP00-2507045
				4250	700	3000	GP00-3007045
В комплект поставки входит / Included in the set:				1620	800	1100	GP00-1108045
 Перила левое GP00... - 1 шт. / Left railing GP00... - 1 pcs.				2170	800	1500	GP00-1508045
 Перила правое GP00... - 1 шт. / Right railing GP00... - 1 pcs.				2720	800	1900	GP00-1908045
 Труба GP00... - 2 шт. / Pipe GP00... - 2 pcs.				2980	800	2100	GP00-2108045
 Держатель нижний прав. GP00-2808045 - 1 шт. / Right lower holder GP00-2808045 - 1 pcs.				3130	800	2200	GP00-2208045
 Держатель нижний лев. GP00-2808045 - 1 шт. / Left lower holder GP00-2808045 - 1 pcs.				3250	800	2300	GP00-2308045
 Держатель верхний правый GP00-2808045 - 1 шт. / Right upper holder GP00-2808045 - 1 pcs.				3420	800	2400	GP00-2408045
 Держатель верхний левый GP00-2808045 - 1 шт. / Left upper holder GP00-2808045 - 1 pcs.				3540	800	2500	GP00-2508045
 Анкер клиновидный M10x100 GV60-0010100-0001 - 2 шт. (отдельный заказ) / Wedge anchor M10x100 GV60-0010100-0001 - 2 pcs. (option)				3860	800	2700	GP00-2708045
				4000	800	2800	GP00-2808045
				4250	800	3000	GP00-3008045
				4580	800	3200	GP00-3208045
				5150	800	3600	GP00-3608045
				5740	800	4000	GP00-4008045
				3860	900	2700	GP00-2709045
				4250	900	3000	GP00-3009045
				3130	1000	2200	GP00-2201045
				3540	1000	2500	GP00-2501045
				3860	1000	2700	GP00-2701045
				5740	1000	4000	GP00-4001045
				3860	1200	2700	GP00-2701245
				Уточнение размеров / Size specification			
				<b>P</b>	<b>N</b>	<b>K</b>	
				700	656	776	
				800	776	896	
				900	856	976	
				1000	976	796	
				1200	1176	1296	
<b>ПОКРЫТИЕ - FINISHING</b>							
<b>RAL</b>							
ЛЕСТНИЦА 45°, (ОЦ. СТУПЕНИ) STAIR 45°, (GALVANIZED STEP)				3130	800	2200	GP01-2208045
В комплект поставки входит / Included in the set:				3540	800	2500	GP01-2508045
 Перила левое GP00... - 1 шт. / Left railing GP00... - 1 pcs.				3860	800	2700	GP01-2708045
 Перила правое GP00... - 1 шт. / Right railing GP00... - 1 pcs.				4000	800	2800	GP01-2808045
 Труба GP00... - 2 шт. / Pipe GP00... - 2 pcs.				4250	800	3000	GP01-3008045
 Держатель нижний прав. GP00-2808045 - 1 шт. / Right lower holder GP00-2808045 - 1 pcs.							
 Держатель нижний лев. GP00-2808045 - 1 шт. / Left lower holder GP00-2808045 - 1 pcs.							
 Держатель верхний прав. GP00-2808045 - 1 шт. / Right upper holder GP00-2808045 - 1 pcs.							
 Держатель верхний лев. GP00-2808045 - 1 шт. / Left upper holder GP00-2808045 - 1 pcs.							
 Анкер клиновидный M10x100 GV60-0010100-0001 - 2 шт. (отдельный заказ) / Wedge anchor M10x100 GV60-0010100-0001 - 2 pcs. (option)							
				Уточнение размеров / Size specification			
				<b>P</b>	<b>N</b>	<b>K</b>	
				800	776	896	
<b>ПОКРЫТИЕ - FINISHING</b>							
<b>RAL</b>							

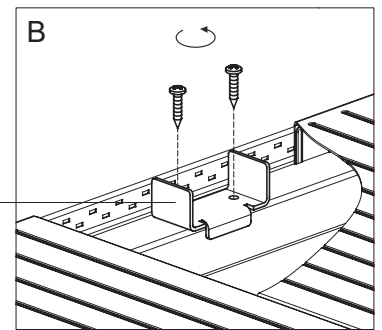
:: (812) 248-11-48 www.baltech.ru R9@kbmet.ru



ЭЛЕМЕНТЫ БЕЗОПАСНОСТИ - SAFETY ELEMENTS



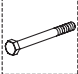

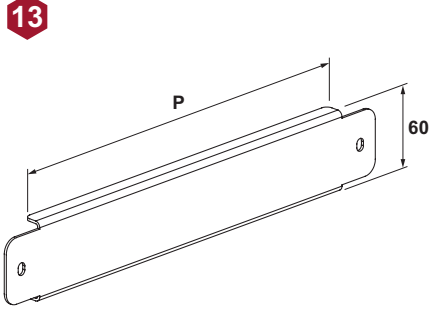
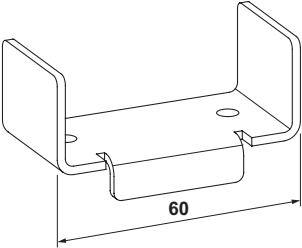
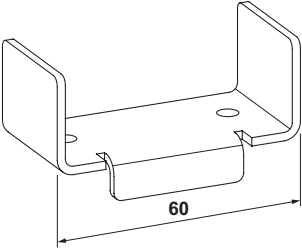

13



14



# ЭЛЕМЕНТЫ КОНСТРУКЦИИ - STRUCTURAL COMPONENTS

ЭЛЕМЕНТЫ БЕЗОПАСНОСТИ - SAFETY ELEMENTS				L	P	H	КОД - Part No.									
<p><b>СОЕДИНИТЕЛЬ СПАРЕННОГО РЯДА</b> CONNECTOR OF ADJACENT ROWS</p>  <p>Болт с шестигранной головкой М6 - 2 шт. (отдельный заказ) / Hex head bolt M6 - 2 pcs. (option)</p> <table border="1"> <thead> <tr> <th>Обозначение / Designation</th> <th>Длина болта / Bolt length</th> <th>Профиль стойки / Upright profile</th> </tr> </thead> <tbody> <tr> <td>RV60-1006050-0001</td> <td>50</td> <td>40</td> </tr> <tr> <td>RV60-1006065-0001</td> <td>65</td> <td>55</td> </tr> </tbody> </table>  <p>Гайка самоконтрящаяся М6 RV60-3006000-0001 - 2 шт. (отдельный заказ) / Self-locking nut M6 RV60-3006000-0001 - 2 pcs. (option)</p>				Обозначение / Designation	Длина болта / Bolt length	Профиль стойки / Upright profile	RV60-1006050-0001	50	40	RV60-1006065-0001	65	55			50 70 100 150 200 250 300 350 400 450 500 550 600 ... 800	RU60-0000050 RU60-0000070 RU60-0000100 RU60-0000150 RU60-0000200 RU60-0000250 RU60-0000300 RU60-0000350 RU60-0000400 RU60-0000450 RU60-0000500 RU60-0000550 RU60-0000600 ..... RU60-0000800
Обозначение / Designation	Длина болта / Bolt length	Профиль стойки / Upright profile														
RV60-1006050-0001	50	40														
RV60-1006065-0001	65	55														
<b>ПОКРЫТИЕ - FINISHING</b>	<b>RAL</b>															
<p><b>ФИКСАТОР ДЛЯ СТЯЖКИ БАЛОК MGK</b> LOCK FOR BRACING MGK BEAMS</p> 							RU80-0000001									
 <p>Саморез по мет. 4,8x19 GV60-5048019-0001 - 2 шт. (входит в комплект поставки) / Screw for mtl. 4,8x19 GV60-5048019-0001 - 2 pcs. (included in the complete the set)</p>				<p>Устанавливается по центру балки MGK. Применяется с балками MGK длиной от 1800 мм. / Is to be installed in the middle of beam MGK. Is used with beams MGK from 1800 mm long.</p>												
<b>ПОКРЫТИЕ - FINISHING</b>	<b>RAL</b>															

:: (812) 248-11-48 www.baltech.ru R9@kbmet.ru