**Порядок установки дверей:**

1. Вставить оси в отверстия в дне и крыше до упора:
  - в нижнее отверстие обычную пластиковую ось;
  - в верхнее отверстие пластиковую с подпружиненным металлическим стержнем;
2. Одеть дверь на нижнюю ось.
3. Подвести верхний угол двери к верхней оси, утопить подпружиненный шток оси и вставить дверь. Ось должна "отщелкнуться" в отверстие двери.

**Примечание.** Перед установкой двери убедитесь что шток оси свободно входит в отверстия, при необходимости ( не входит шток ) очистите отверстия от краски.

**Важно!** При наличии вертикального люфта двери, необходимо устранить его, путем подкладывания регулировочной шайбы (входит в комплектацию) под ось

**Порядок установки крючка для полотенца:**

1. Установить крючок прямыми концами в отверстие ребра по диагонали, согласно рис.1
2. Сжать крючок (см. рис.1)
3. Повернуть крючок вниз, так чтобы правый и левый загиб стали параллельны

**5** При установке трубы, S-образные крючки одевать изнутри локера.

**Пояснения к инструкции.**

1. Последовательность сборки указана порядковым номером в нижнем левом углу каждого изображения сборочной операции.
2. Тип и количество крепежных изделий и комплектующих для основных сборочных операций указан в левом верхнем углу изображения.

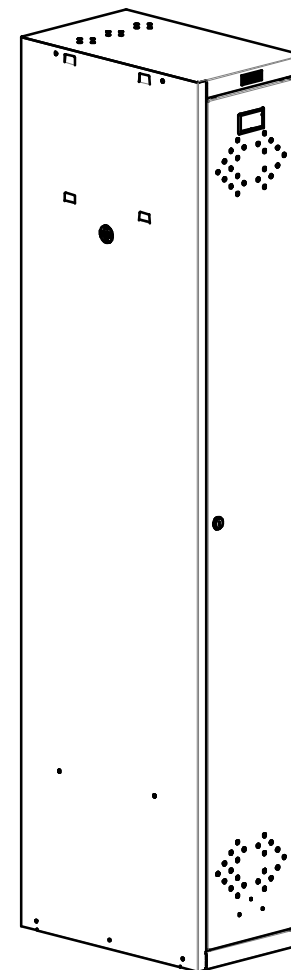
**Рекомендации по эксплуатации шкафа.**

1. Установку локера следует производить на ровной горизонтальной поверхности.

**Примечания**

1. Возможны конструктивные изменения, не учтенные в данной инструкции.

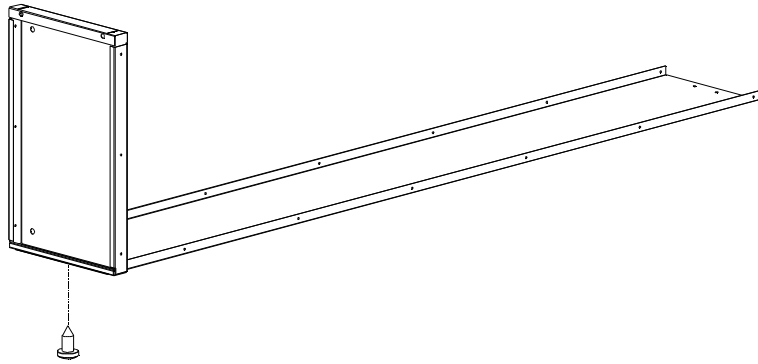
## Инструкция по сборке шкафа индивидуального пользования LS-01, LS-01-40.



Конструкция шкафа предусматривает сборку или на саморезах, или на заклепках. В случае сбора на заклепках, они устанавливаются вместо саморезов, а также дополнительно в местах, указанных на рисунках.

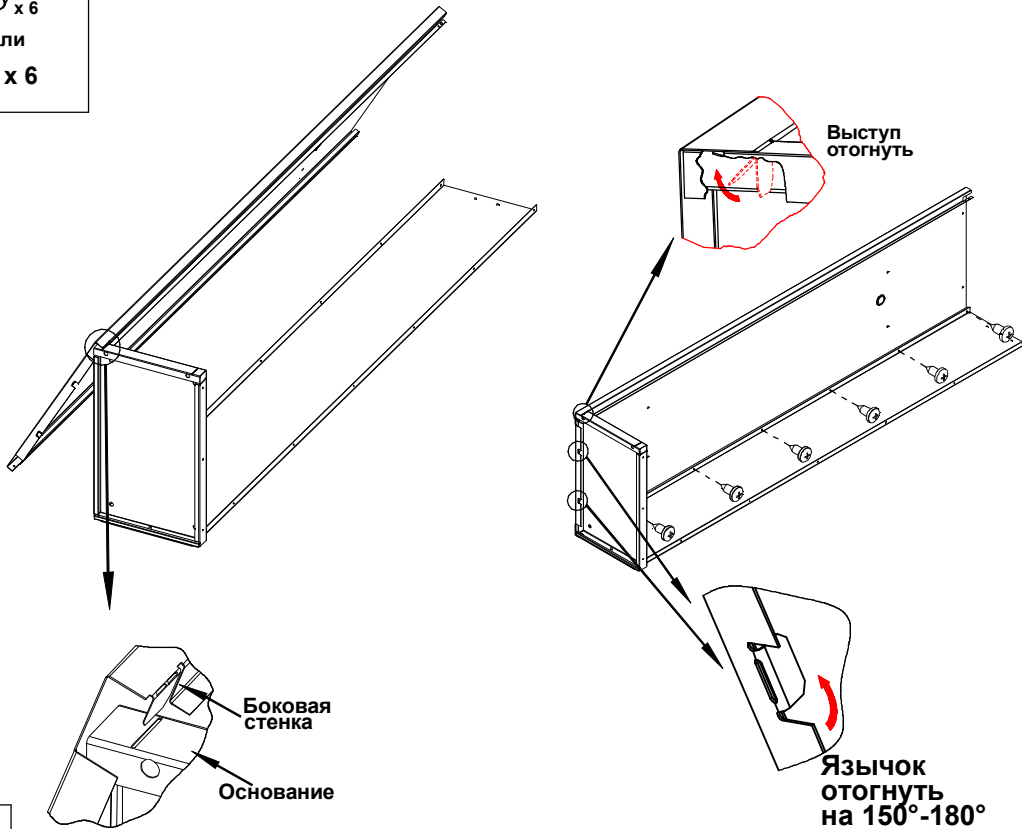
**Примечание:**  
Стрелки с цифрами обозначают порядок действий при установке

x 1  
или  
x 1



1

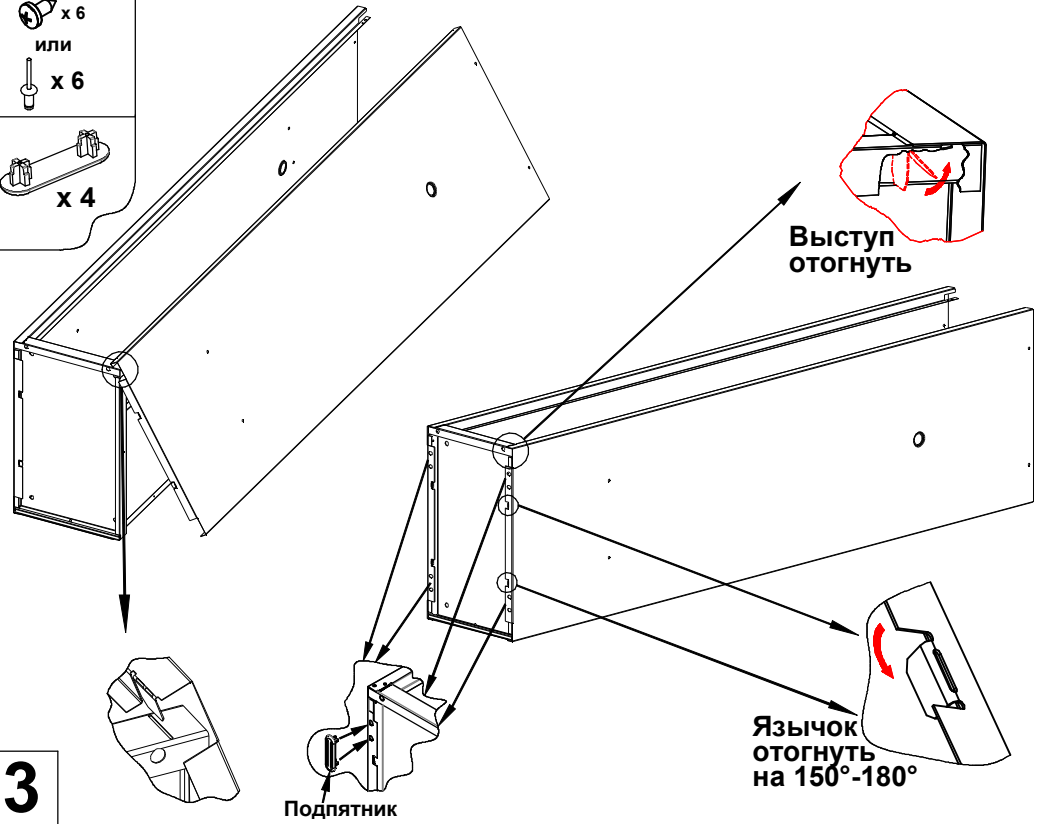
x 6  
или  
x 6



2

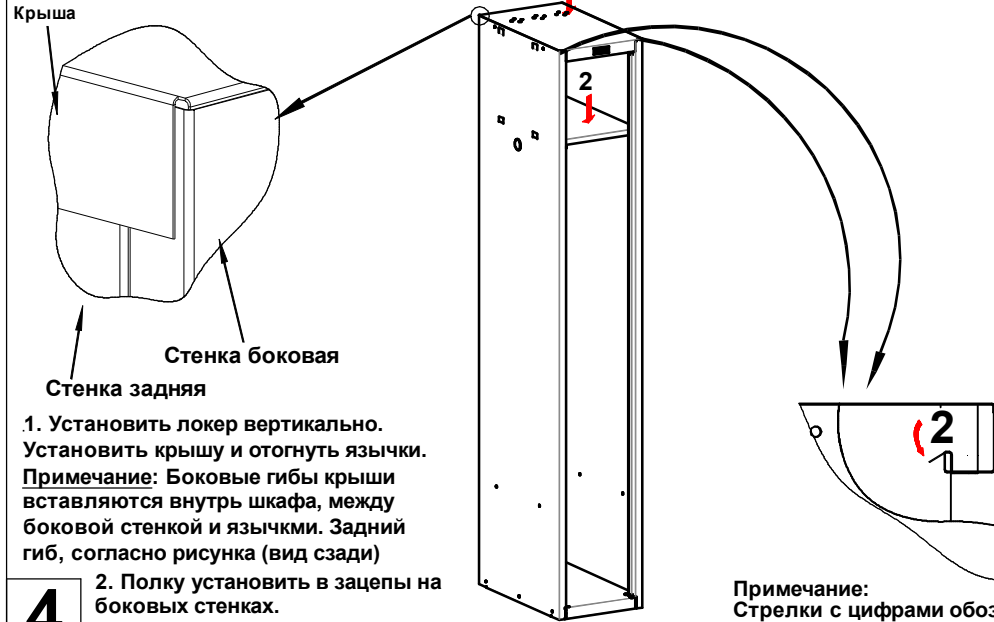
LS-01, LS-01-40

x 6  
или  
x 6  
x 4



3

Вид шкафа сзади.



4

1. Установить локер вертикально. Установить крышу и отогнуть язычки.  
Примечание: Боковые гибы крыши вставляются внутрь шкафа, между боковой стенкой и язычками. Задний гиб, согласно рисунка (вид сзади)
2. Полку установить в зацепы на боковых стенках.

Примечание:  
Стрелки с цифрами обозначают порядок действий при установке