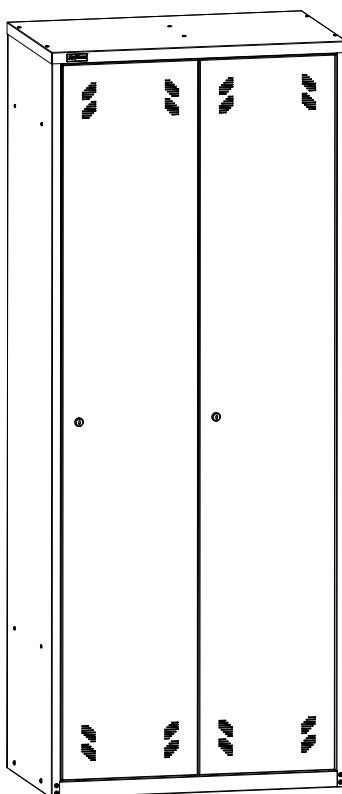


ПАСПОРТ**Шкаф гардеробный
ОД-423**

Дата _____ Контролёр ОТК _____ Упаковщик _____
изготовления

1. Комплект поставки (два упаковочных места)

№	Наименование	Кол-во	Изображение				
1	Стенка боковая левая	1					
2	Стенка боковая правая	1					
3	Стенка задняя левая	1					
4	Стенка задняя правая	1					
5	Крышка	1					
6	Днище	1					
7	Перегородка	1					
8	Полка верхняя большая	1					
9	Полка верхняя малая	1					
10	Полка нижняя большая	1					
11	Полка нижняя малая	1					
12	Перегородка малая	2					
13	Дверь	2					
14	Тяги в сборе	2					
№	Наименование	Кол-во	Изображение	№	Наименование	Кол-во	Изображение
15	Шильда "ДиКом"	1		23	Бирка для ключей	2	
16	Перекладина	2		24	Фиксатор направляющей	8	
17	Крючок пластмассовый односторонний	4		25	Демпфер самоклеющийся	4	
18	Крючок пластмассовый двусторонний	4		26	Саморез 5,5x16	26	
19	Петля пластиковая	4		27	Винт М4x10	26	
20	Ось	4		28	Гайка-барашек М4	26	
21	Втулка	4		29	Винт М6x12	4	
22	Замок "EURO-LOCKS"	2		30	Гайка М6	4	
				31	Шайба 6	4	
				32	Винт-саморез 4,2x9,5	8	
Подставка*	1*		* В комплект поставки не входит, приобретается отдельно по желанию Покупателя. Имеет отдельную упаковку и комплект крепежа.				

2. Схема сборки



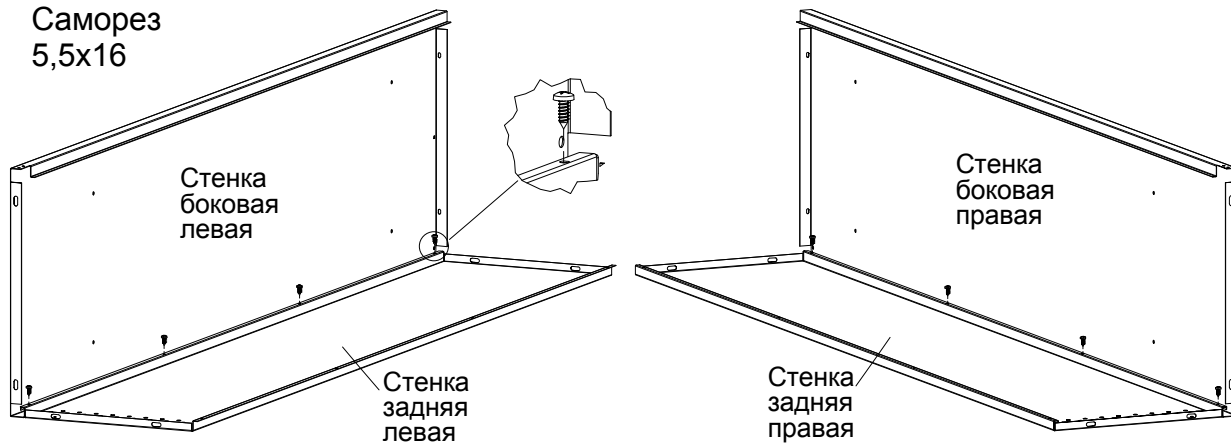
Внимание!

Сборку производить на месте эксплуатации шкафа.

1



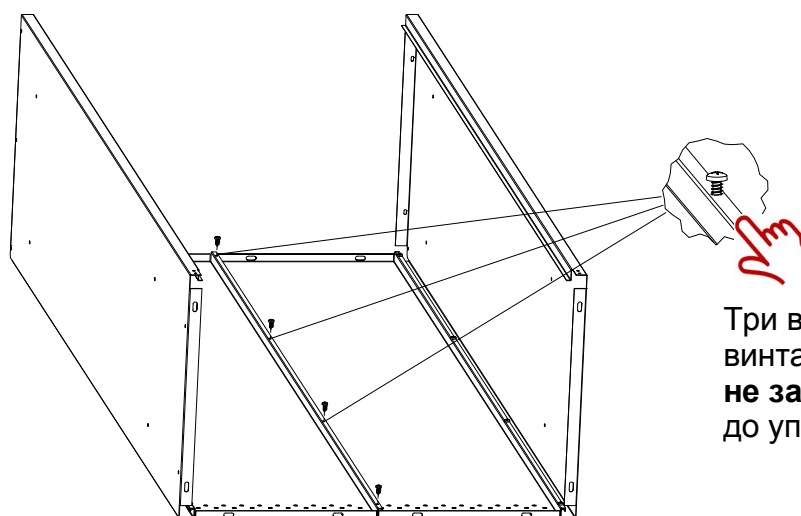
8 шт.
Саморез
5,5x16



2



4 шт.
Саморез
5,5x16



3



4 шт.
Винт М4х10



4 шт.
Гайка-барашек
М4



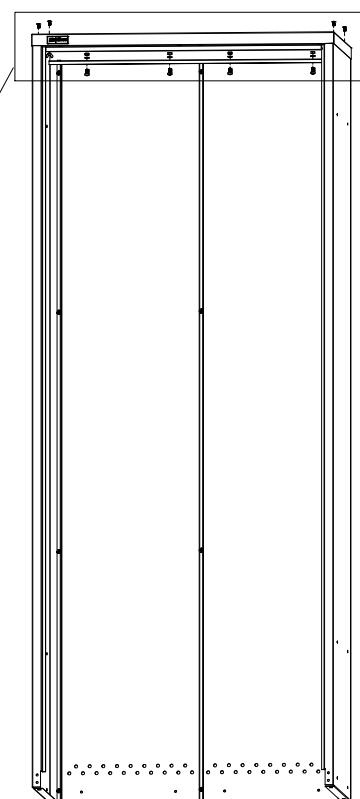
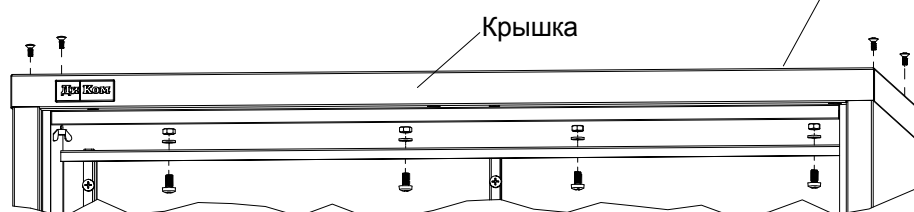
4 шт.
Винт М6х12



4 шт.
Гайка М6



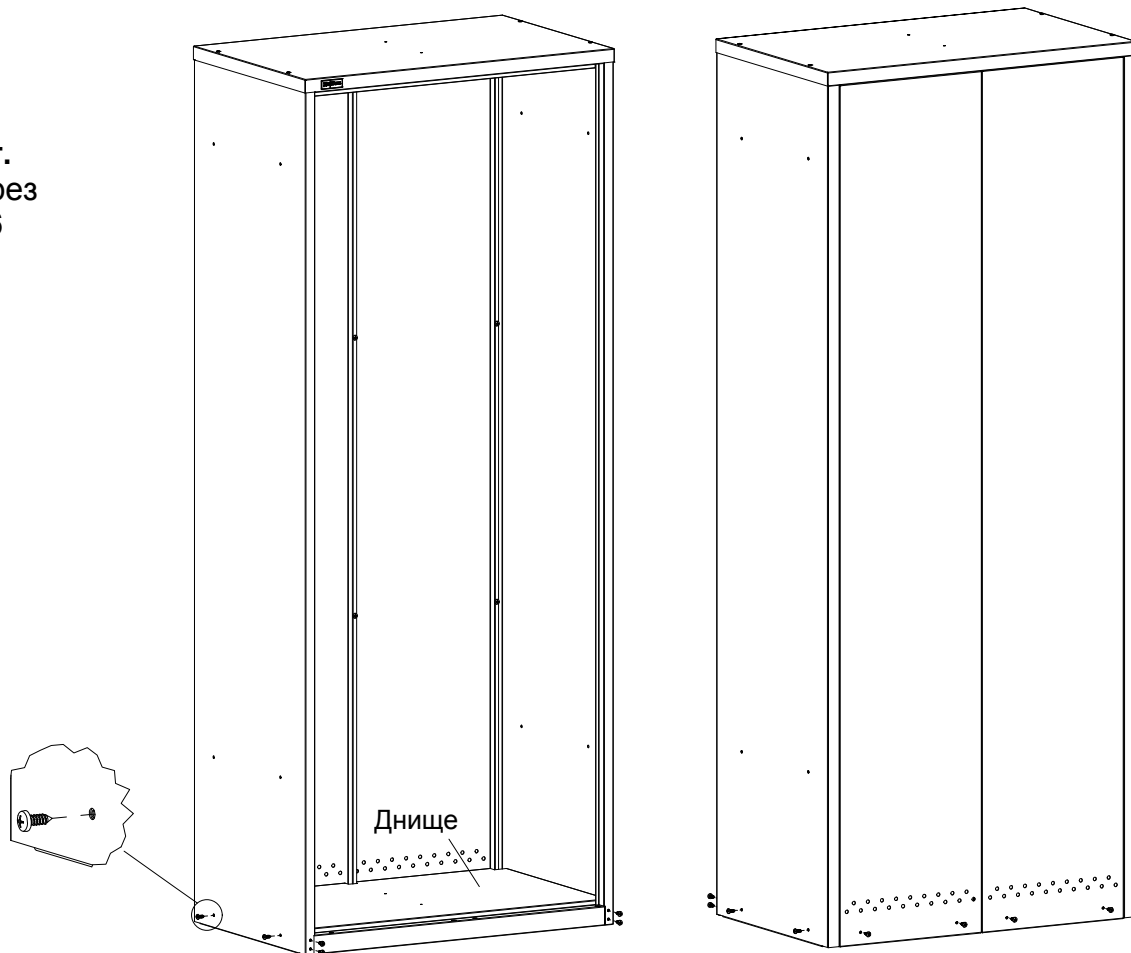
4 шт.
Шайба 6



4



12 шт.
Саморез
5,5x16



5



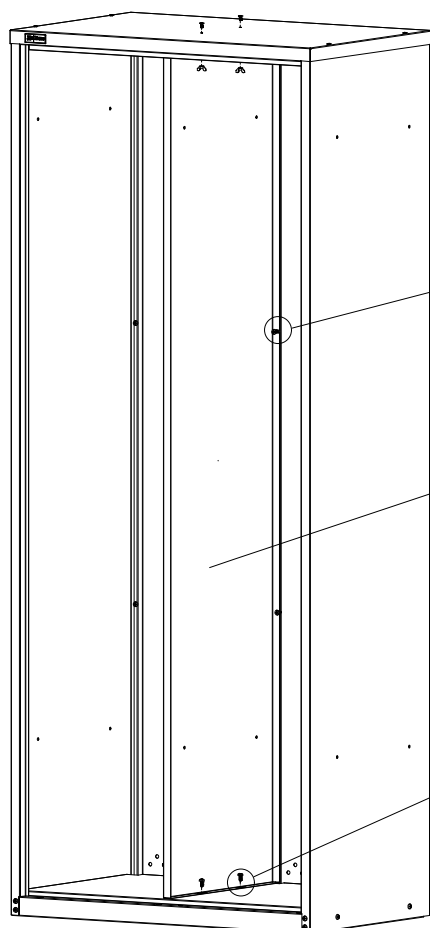
2 шт.
Винт М4х10



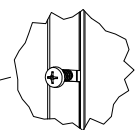
2 шт.
Гайка-барашек
М4



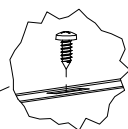
2 шт.
Саморез 5,5x16



Завести пазы
перегородки
под саморезы,
и затянуть
саморезы.



Перегородка



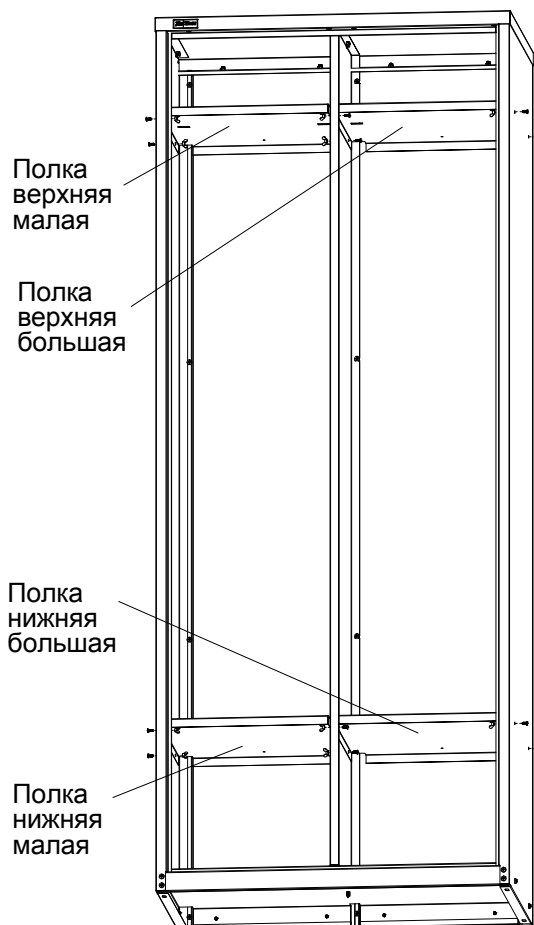
6



12 шт.
Винт М4х10



12 шт.
Гайка-барашек
М4



Полка
верхняя
малая

Полка
верхняя
большая

Полка
нижняя
большая

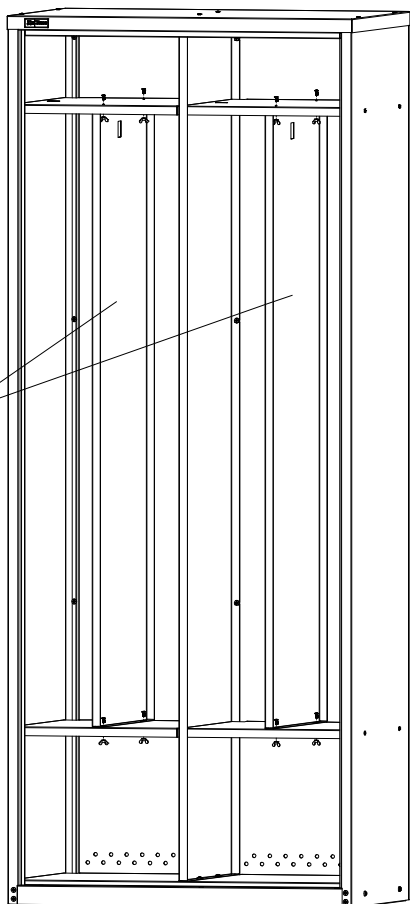
Полка
нижняя
малая

7

8 шт.
Винт M4x10

8 шт.
Гайка-барашек
M4

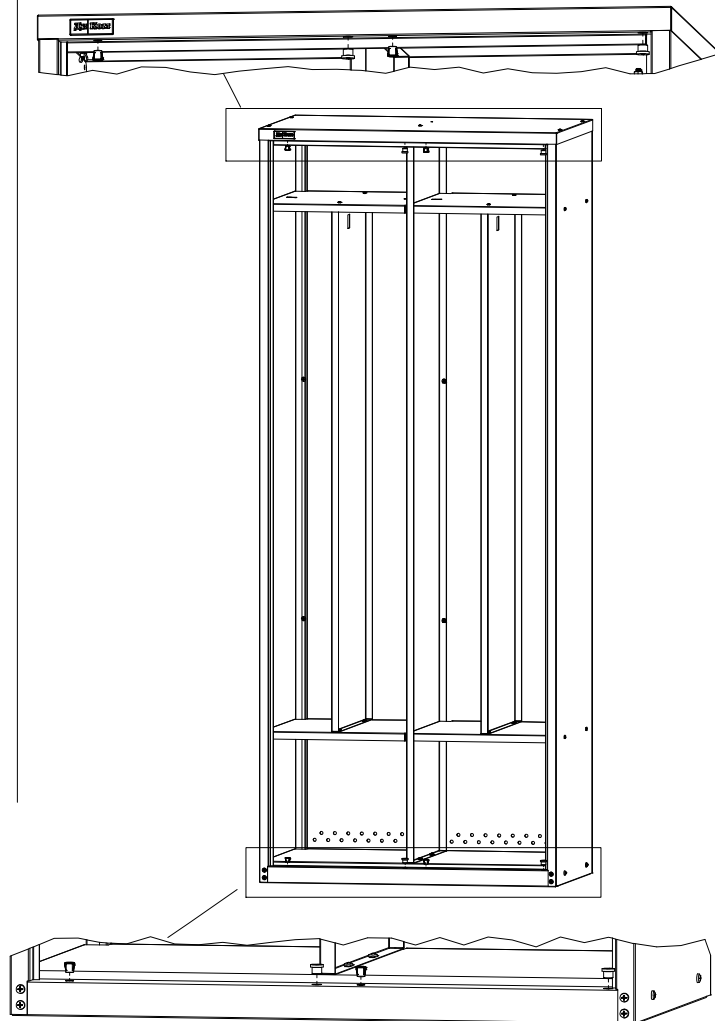
Перегорodka
малая



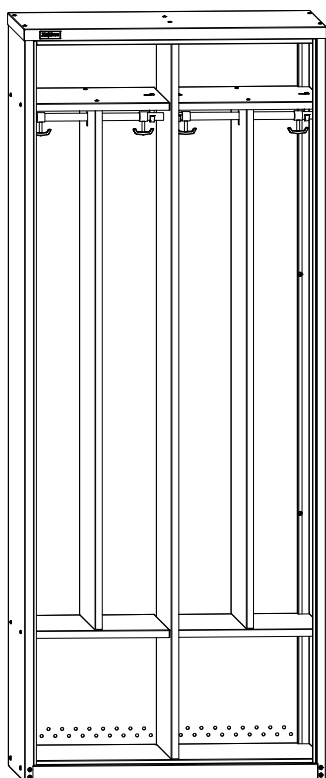
8

4 шт.
Втулка

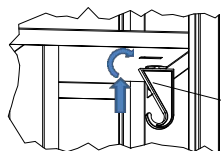
4 шт.
Фиксатор
направляющей



9

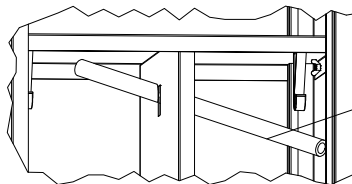


1



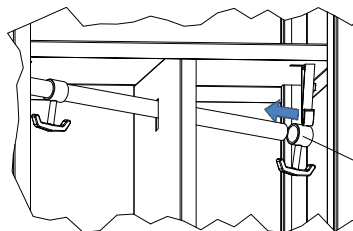
Крючок
пластмассовый
односторонний

2



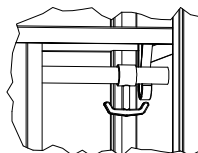
Перекладина

3

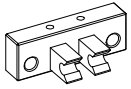


Крючок
пластмассовый
двухсторонний

4



10



2 шт.
Петля
пластиковая



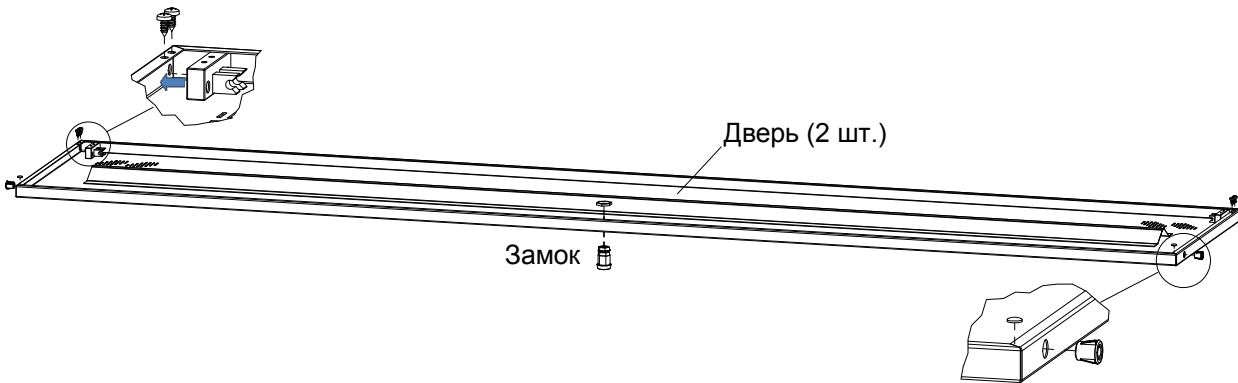
4 шт.
Саморез
4,2x9,5



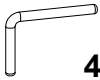
2 шт.
Демпфер
самоклеющийся



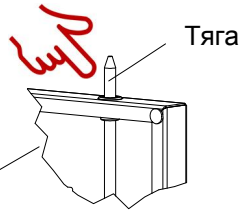
2 шт.
Фиксатор
направляющей



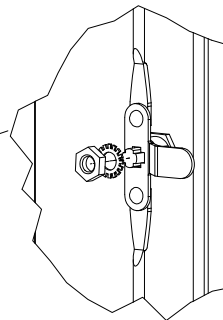
11



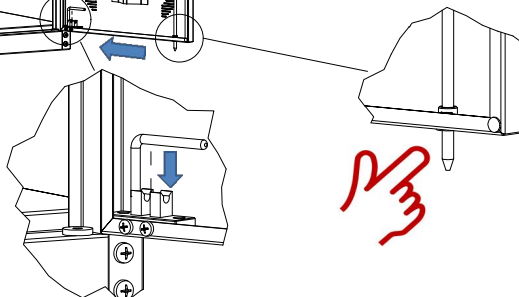
4 шт.
Петля
пластиковая

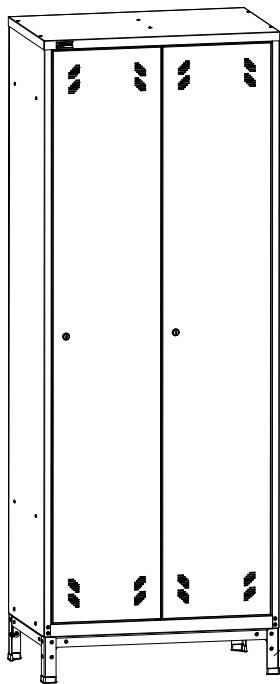


Зафиксировать
тяги в
положении
замка
"ЗАКРЫТО"



Тяги должны
входить в
фиксаторы
направляющей





Подставка*
150x800x500

*** Примечание:**

Подставка приобретается отдельно по желанию Покупателя, имеет отдельную упаковку и комплект крепежа.

3. Общие сведения

- 3.1. Шкаф гардеробный ОД-423 разборный на саморезах. Устанавливается в гардеробах, раздевалках для размещения одежды, изготовлен по ТУ 5615-002-31045953-2000.
- 3.2. Изготовитель: ООО "ДиКом".
Адрес: Россия, 196655, г. Санкт-Петербург, Колпино, Сапёрный переулок, дом 3.
Электронный адрес: www.dikom.ru.
- 3.3. Предприятие-изготовитель оставляет за собой право вносить изменения в конструкцию изделия, не ухудшающие его потребительские свойства. При этом возможны изменения характеристик и комплекта поставки.
- 3.4. Предприятие-изготовитель не несёт ответственность за сохранность вещей в изготовленных шкафах.

4. Характеристики

Габаритные размеры			
Модель	Высота, мм	Ширина, мм	Глубина, мм
ОД-423	2000	800	500
ОД-423 на подставке	2150	800	500

5. Гарантии изготовителя

- 5.1. Изготовитель гарантирует исправную работу шкафа при условии соблюдения Пользователем правил транспортировки, хранения, установки и эксплуатации.
- 5.2. Срок гарантийного обслуживания шкафа 12 месяцев со дня продажи.
- 5.3. Гарантийный ремонт производится при наличии документов, подтверждающих покупку.

Внимание!

- 5.4. В случае нарушения работоспособности изделия по вине Пользователя (при механических повреждениях элементов, неправильной установке и эксплуатации, при использовании изделия не по назначению) гарантии не сохраняются.
- 5.5. При обнаружении дефектов производственного характера шкаф необходимо вернуть продавцу для обмена. Обмен производится при наличии документов, подтверждающих покупку.

