

-051

Max - 750
 Max - 4500

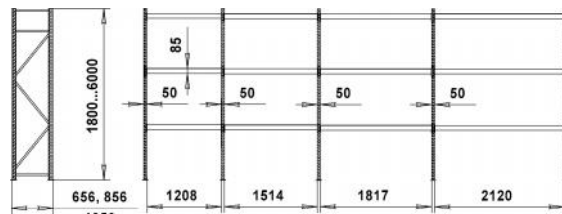
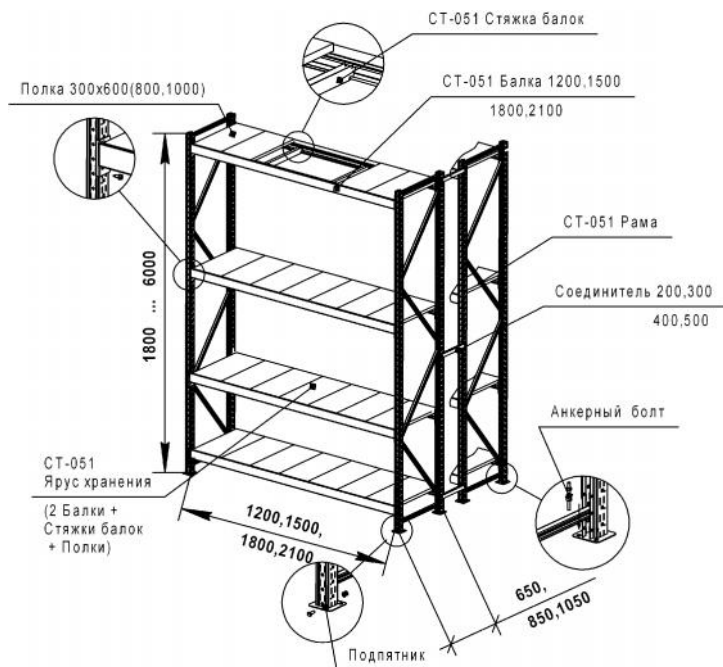
(650 , 850) 4000 (1050) . 3000
 (1800÷3500 - 2 , 3600÷6000 - 3) .
 650 , 850 1050 (1200 , 1500 , 1800 2100) .
 50 (1500 - 1 , 1800 2100 - 2) .

-051

RAL 7038. 300 600, 300 800 300 1000
 RAL 7038.

(2.03.13-88 « » 31-1,98 () . 2.03.13-88 « »)

-051



*	650		850		1050	
1800	10,1	1 678	11	1 779	11,8	1 883
2000	10,8	1 780	11,7	1 881	12,5	1 985
2200	12,3	1 996	13,3	2 113	14,3	2 236
2500	13,4	2 150	14,4	2 267	15,4	2 390
2700	14,1	2 252	15	2 369	16,1	2 492
3000	15,9	2 518	17	2 651	18,2	2 793
3500	17,9	2 804	19	2 930	20,1	3 069
4000	20,2	3 142	21,5	3 291	22,8	3 452
4500	22,8	3 512	24,2	3 677	25,6	3 857
5000	25,3	3 880	26,8	4 061	28,5	4 260
5500	27,9	4 250	29,5	4 447	31	4 665
6000	30	4 534	31,5	4 724	33,2	4 939

* 100 1800 6000 100

750	4500
750 - 1000	3600
1050 - 1250	2200
1300 - 2000	1000

-051

1200	600
1500	750
1800	750
2100	700

**

1200

-051	(/ ,)		
-051	650/ 1200	/	12,7 2 636 / 2 516
-051	650/ 1500	/	16,3 3 366 / 3 216
-051	650/ 1800	/	19,6 4 096 / 3 916
-051	650/ 2100	/	23,2 4 721 / 4 511
-051	850/ 1200	/	14,6 2 916 / 2 756
-051	850/ 1500	/	18,7 3 736 / 3 536
-051	850/ 1800	/	22,6 4 556 / 4 316
-051	850/ 2100	/	26,6 5 251 / 4 971
-051	1050/ 1200	/	17,5 3 356 / 3 136
-051	1050/ 1500	/	22,5 4 321 / 4 046
-051	1050/ 1800	/	27,3 5 286 / 4 956
-051	1050/ 2100	/	32 6 091 / 5 706
200	(L=200)	0,4	185